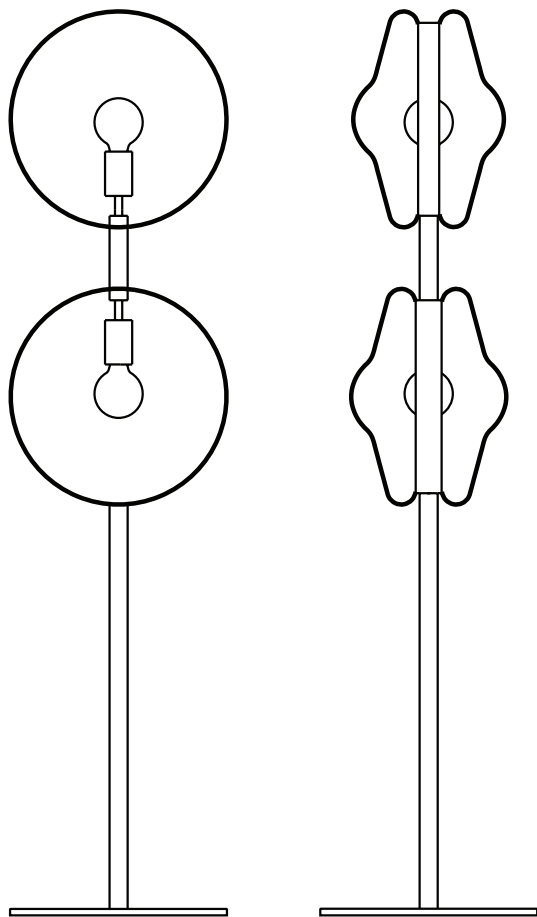


orloital

Navrhlo Studio deFORM



loomma

Instalační manuál
pro podlahové svítidlo

Úvod

- Před použitím tohoto výrobku si prosím pozorně přečtete návod k použití a dodržujte uvedené pokyny a doporučení.
- Instalace podlahového svítidla vyžaduje jednu osobu.
- Z bezpečnostních důvodů a z důvodu zániku záruky je zakázáno výrobek používat v rozporu s tímto návodem a k jiným účelům, než je v návodu uvedeno.
- Před montáží vypněte příslušným jističem přívod elektrického proudu.
- Veškeré zásahy do elektroinstalace svítidla včetně jeho připojení je oprávněn provádět výlučně kvalifikovaný elektrikář.
- Zabraňte manipulaci se svítidlem a jeho díly dětmi a osobami se sníženými smyslovými a psychickými schopnostmi, neboť výrobek obsahuje malé a křehké díly, které mohou být pro ně při manipulaci či pozření nebezpečné.
- Výrobce nenese žádnou zodpovědnost za škody vzniklé v důsledku nesprávné instalace.
- Rozměry a váha skleněné části se mohou lišit v důsledku ruční výroby.
- Všechny produkty značky Bomma jsou vyráběny z ručně foukaného bezolovnatého křišťálu. Případné bublinky, neprotaveniny a nehomogenity ve skle nejsou důvodem k reklamaci. Jedná se o charakteristický rys tohoto tradičního řemesla.
- Díky ručnímu procesu foukání podjímaného skla je každý kus originál. Jednotlivé produkty se tak mohou mírně lišit v intenzitě, odstínu či rovnoměrnosti barvy. Jde o průvodní charakteristiku technologie podjímaného skla.
- Povrchy montur mohou obsahovat drobné nedokonalosti v důsledku ruční výroby.
- Podlahové svítidlo je určeno pro osvětlení interiéru.

Komponenty, které jsou součástí balení

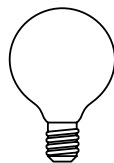
- Ručně foukaná skleněná část svítidla (4x)
- Montura
- Stmívatelný světelný zdroj (2x)
- Instalační manuál
- Návod na údržbu
- Rukavice

Technické parametry, určení

- Jmenovité napětí: 230 V / A.C. 50Hz
- Krytí: IP 20
- Jmenovitý příkon: 2x LED lamp max. 13 W (E27)
- Délka kabelu: 3 m
- Hmotnost svítidla: ~ 35 kg
- Rozměry: 360 x 1500 mm
- Světelný zdroj: G80, 6W LED, 510 lm, 2700 K, RA 90+
- Třída: II.

Doporučený světelný zdroj: LED E27, max. 13 W.

∅ 80 mm
↕ 120 mm

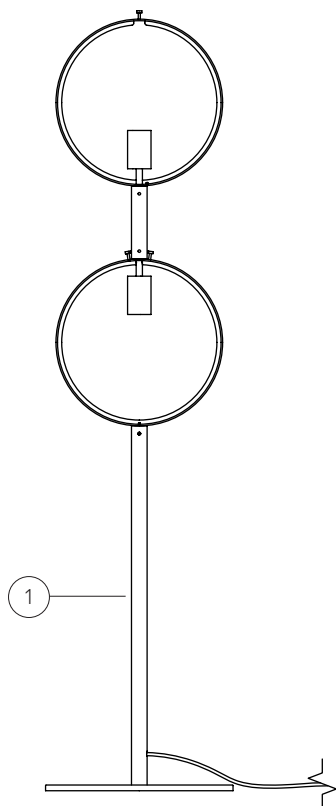


1

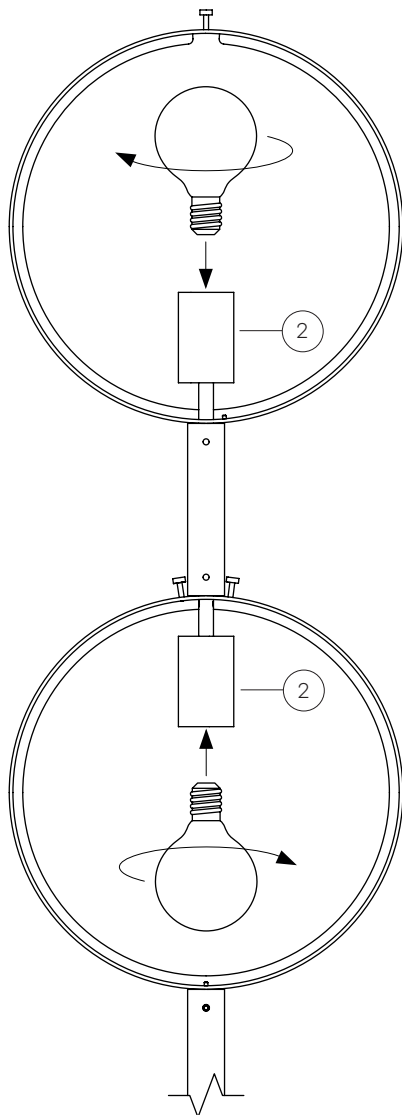
Po rozbalení nejprve zkontrolujte, zda při přepravě nedošlo k poškození a zda je svítidlo kompletní. Pokud ne, tak se ihned obraťte na svého prodejce, neboť pozdější reklamace nebude uznána.

Sestavování svítidla provádějte podle návodu s tím, že elektroinstalaci je oprávněn provést pouze kvalifikovaný elektrikář při dodržení obecně závazných předpisů.

Postavte nohu montury ① na rovný podklad.

**2**

Vložte stmívatelné světelné zdroje do objímek ②.



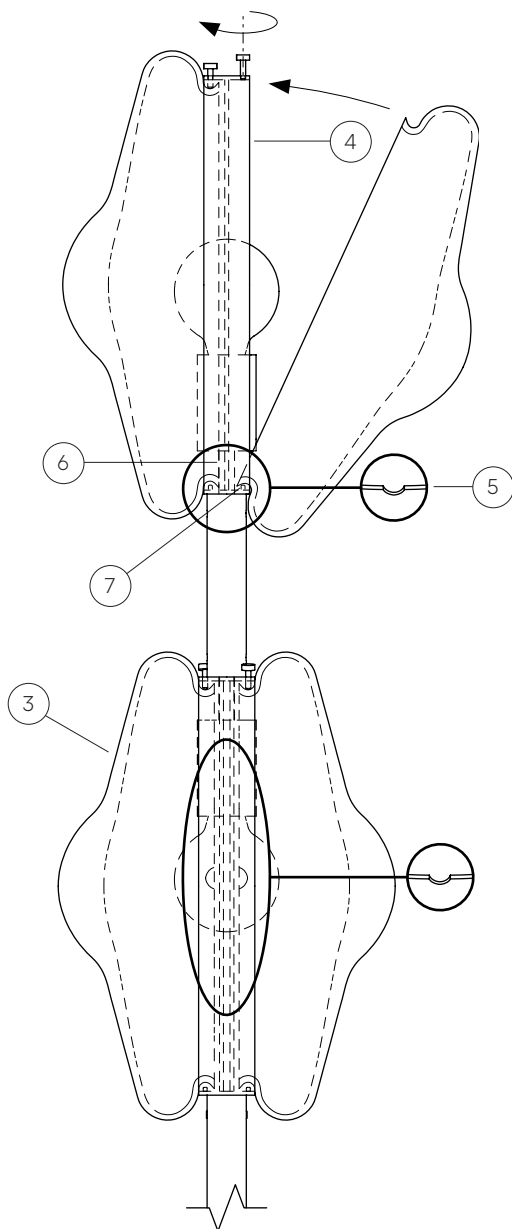
Nasadte skleněné části ③ do obručí ④.
U horní obruče musí drážka ve skle ⑤ pasovat na trubičku ⑥. Okraje skel v dolní části obruče montury musí zapadnout za kolíčky ⑦.

U spodní obruče natočte sklo tak, aby drážka byla vlevo, nebo vpravo, ale nikdy nahoře a dole.

Skla zafixujte zašroubováním šroubů na horní straně obručí. Opatrně zahýbejte s jednotlivými skly a přesvědčte se, že pevně drží v obručích.

Blahopřejeme! Nyní můžete světlo rozsvítit.

Při demontáži nejprve svítidlo vypněte a odpojte od přívodu el. proudu. Dále postupujte v obráceném pořadí tohoto instalačního manuálu. Případnou pozdější dopravu svítidla provádějte buď v původním, nebo srovnatelném obalu, abyste zabránili jeho poškození.



Údržba

- Při rozbalování výrobku, montáži a čištění manipulujte s jednotlivými částmi se zvýšenou opatrností, především skleněné části jsou velmi křehké.
- Montáž a elektroinstalace svítidla musí být provedena oprávněnou osobou.
- Podlahové svítidlo je určené do interiéru.
- Nepokrývejte světelný zdroj a nedotýkejte se světelného zdroje, pokud je světlo zapnuté.
- Neprovádějte žádné opravy a změny v komponentech. Obráťte se na specializovaný servis.
- Veškeré náhradní díly, které nejsou dodány nebo nejsou schválené výrobcem, nesmí být použity (s výjimkou světelných zdrojů).
- Nevystavujte svítidlo nevhodnému prostředí, kde by mohlo dojít k poškození (voda, žár, mráz).
- Před údržbou nebo čištěním podlahových svítidel si zajistěte dostatečný přístup tak, že dosáhnete ke svítidlu a můžete s ním bezpečně manipulovat.
- **Upozornění:** svítidlo může obsahovat v některých částech ostré hrany, které mohou být příčinou zranění.
- Věnujte zvýšenou pozornost při pohybu v jejich těsné blízkosti.
- Čištění a veškerou údržbu provádějte na vypnutém a nejlépe odpojeném svítidle (respektujte toto upozornění po celou dobu montáže).
- Při výměně žárovky vždy odpojte svítidlo od zdroje elektrického proudu.
- Instalace podlahového svítidla vyžaduje jednu osobu.
- Po instalaci svítidla je třeba zkontrolovat, zdali je správně a bezpečně upevněno k její základně.
- Nevystavujte svítidlo nepřiměřené zátěži, chraňte svítidlo před mechanickým poškozením.
- Světelný zdroj se při jeho provozu zahřívá. Než zahájíte jakoukoliv manipulaci, vyčkejte, než světelný zdroj samovolně zchladne (nevystavujte rychlému chlazení).
- Halogenové světelné zdroje nesmí přijít do styku s mastnými materiály, proto se jich nedotýkejte holými rukama, instalujte pomocí čistých textilních rukavic nebo čistou utěrkou. V případě čištění halogenové žárovky je nejlepší použít přípravky na alkoholové bázi.
- Při výměně žárovky používejte stejný nebo doporučený světelný zdroj (informace o typu jsou na štítku nebo v instalačním manuálu).
- Na svítidlo nezavěšujte žádné další komponenty, které jsou v rozporu s instalačním manuálem od výrobce.
- Věnujte pozornost kontrole všech dílů před jejich montáží. Poškozené komponenty a skleněné části (fragmentace, praskliny) mohou způsobit zranění osob pohybujících se v jejich blízkosti.
- Kontaktujte výrobce, pokud nastane závažný problém při čištění nebo údržbě.
- Jakákoliv jiná manipulace s podlahovým svítidlem by měla být provedena kvalifikovaným pracovníkem nebo přímo výrobcem.

Čištění

- Čištění a veškerou údržbu provádějte na vypnutém a nejlépe odpojeném svítidle.
- Při čištění používejte rukavice z jemné tkaniny. Zejména pokoveného křišťálu se nedotýkejte bez rukavic. Zabráníte tvorbě otisku a ztrátě lesku.
- Pro čištění kovových dílů používejte jemnou prachovku. Kovové části mohou být čištěny suchou nebo navlhčenou prachovkou ve vlažné lázni čistícího prostředku. Při čištění kovových dílů nepoužívejte v žádném případě rozpouštědla a technický benzín. Vyhněte se alkoholovým prostředkům, které by mohly být příčinou změny barvy povrchu.
- Žárovku čistěte měkkým vlhkým bavlněným hadříkem, antistatickým štětcem s měkkými štětinami nebo vysavačem zapnutým na nízký režim.
- Povrchy z ušlechtilé oceli čistěte speciálními přípravky, které jsou prodávány pro tento účel.
- Pro čištění skleněných částí používejte přípravky v doporučených koncentracích určených výrobcem.
- Bezprostředně po umytí výrobek osušte a opatrně ho zavěste zpět.
- Pro čištění skleněných částí můžete použít koncentrát 90 % vody a 10 % octa. Koncentrát nalejte do čisté lahve s rozprašovačem. Nasadte si bavlněné rukavice, jednu z nich postříkejte roztokem a otřete části, které je třeba vyčistit. Ihned poté očistěné povrchy otřete druhou rukavicí do sucha. Věnujte zvýšenou pozornost při čištění jednotlivých částí svítidla, které nejsou odpojit. Při nepřiměřené manipulaci by mohlo dojít k uvolnění nebo odštipnutí.
- Nepoužívejte myčku pro mytí odnímatelných částí svítidla

Důležité upozornění

- Výrobce nenese žádnou odpovědnost za škody vyplývající z neodborné montáže, nesprávného zacházení se svítidlem včetně instalace s jinými doplňky než jsou doporučeny výrobcem.
- Výrobce nenese žádnou odpovědnost za škody vyplývající z neodborného zásahu do upevňovacích a bezpečnostních prvků svítidla a za poškození výrobku způsobeného nevhodným napájecím napětím a také skladováním nebo používáním svítidla ve vlhkém prostředí.
- Svítidlo neumísťujte do vlhkého prostředí, do blízkosti kotle nebo jiných zdrojů vodní páry. Svítidla neumísťujte do sprchových koutů nebo nad vany a nedotýkejte se ho, pokud jste v kontaktu s vodou.
- Výrobce si vyhrazuje právo provádět drobné změny v konstrukci svítidla bez předchozího ohlášení.

Likvidace

Po skončení technické životnosti svítidla proveďte před jeho likvidací odpojení od elektrického přívodu, rozebrání a separaci jednotlivých částí. Tříděný odpad předejte organizaci oprávněné k likvidaci odpadu.

Katalog odpadů

Číslo	Kategorie	Název
10 11 11*	N	Odpadní sklo v malých částicích a skelný prach obsahující těžké kovy
10 11 12	O	Odpadní sklo neuvedené pod číslem 10 11 11
17 04 01	O	Měď, bronz, mosaz
17 04 05	O	Železo a ocel
20 01 01	O	Papír a lepenka
15 01 05	O	Kompozitní obaly

Kontakt

Bohemia Machine s.r.o.
Zámecká 1177
58291 Světlá nad Sázavou
Czech Republic
+420 569 453 149
info@bomma.cz
www.bomma.cz



Instagram bomma_cz

Facebook bommacz

bomma.cz

Kontrola

Datum balení

step | beyond