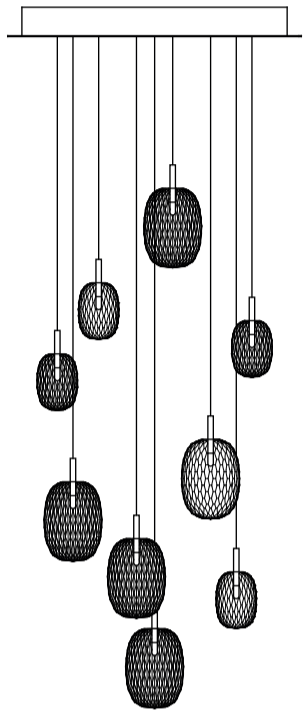


metamorphosis

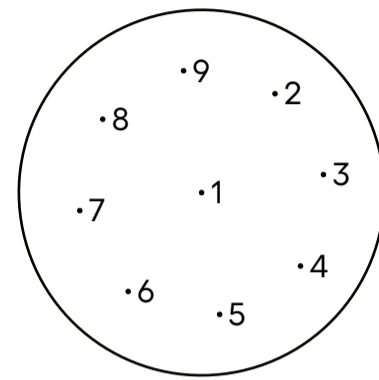
9x



loomma

9 ks na kruhovém baldachýnu
Rozvržení a délky kabelů

Ø620

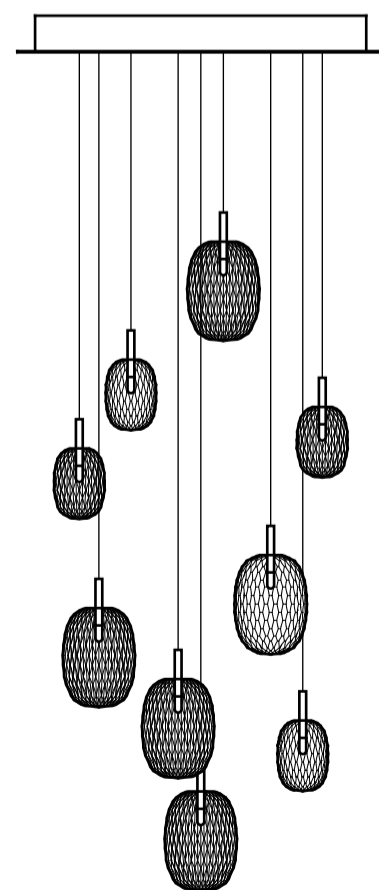


výška baldachýnu: 62 mm
hmotnost baldachýnu: 12,5 kg
celková hmotnost této sestavy: ~18 kg

Délky kabelů pro různé barevné kombinace

mix barev - čirá, amber, cigar

- 1: 120cm (velikost L, čirá)
- 2: 80cm (velikost L, cigar)
- 3: 55cm (velikost S, amber)
- 4: 108cm (velikost S, cigar)
- 5: 27cm (velikost L, čirá)
- 6: 49cm (velikost S, cigar)
- 7: 62cm (velikost S, čirá)
- 8: 89cm (velikost L, čirá)
- 9: 101cm (velikost L, amber)

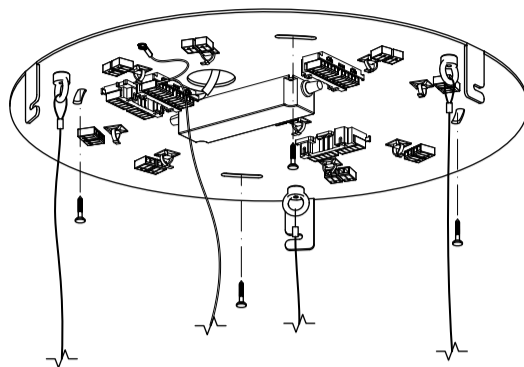


Instalační manuál pro hromadný baldachýn

- Před použitím tohoto výrobku si prosím pozorně přečtěte návod k použití a dodržujte uvedené pokyny a doporučení.
- Instalace závěsného svítidla vyžaduje více než jednu osobu.
- Z bezpečnostních důvodů a z důvodu zániku záruky je zakázáno výrobek používat v rozporu s tímto návodem a k jiným účelům, než je v návodu uvedeno.
- Před montáží vypněte příslušným jističem přívod elektrického proudu.
- Veškeré zásahy do elektroinstalace svítidla včetně jeho připojení je oprávněn provádět výlučně kvalifikovaný elektrikář.
- Výrobce nenesе žádnou zodpovědnost za škody vzniklé v důsledku nesprávné instalace.
- Povrchy montur mohou obsahovat drobné nedokonalosti v důsledku ruční výroby.
- Závěsné svítidlo je určeno pro osvětlení interiéru.
- Výrobce si vyhrazuje právo na drobné změny konstrukce svítidla bez předchozího upozornění.

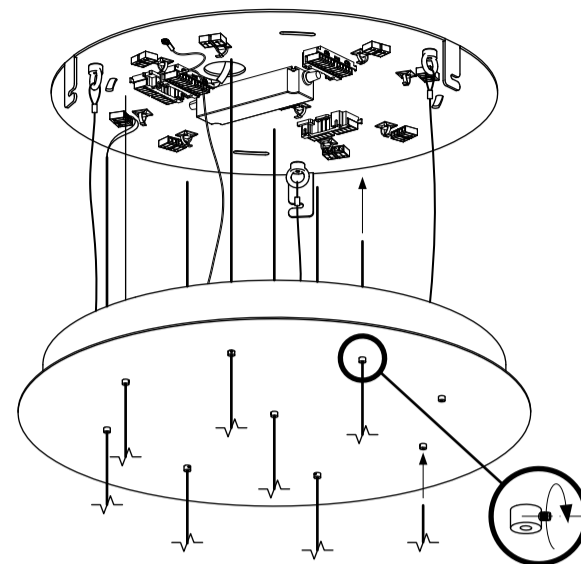
1

Navlékněte kotvicí desku na přívodní vodič ze stropu a připevněte ji pomocí hmoždinek a vrtů, které nejsou součástí balení. Velikost a typ zvolte dle materiálu stropu a váhy svítidla.



2

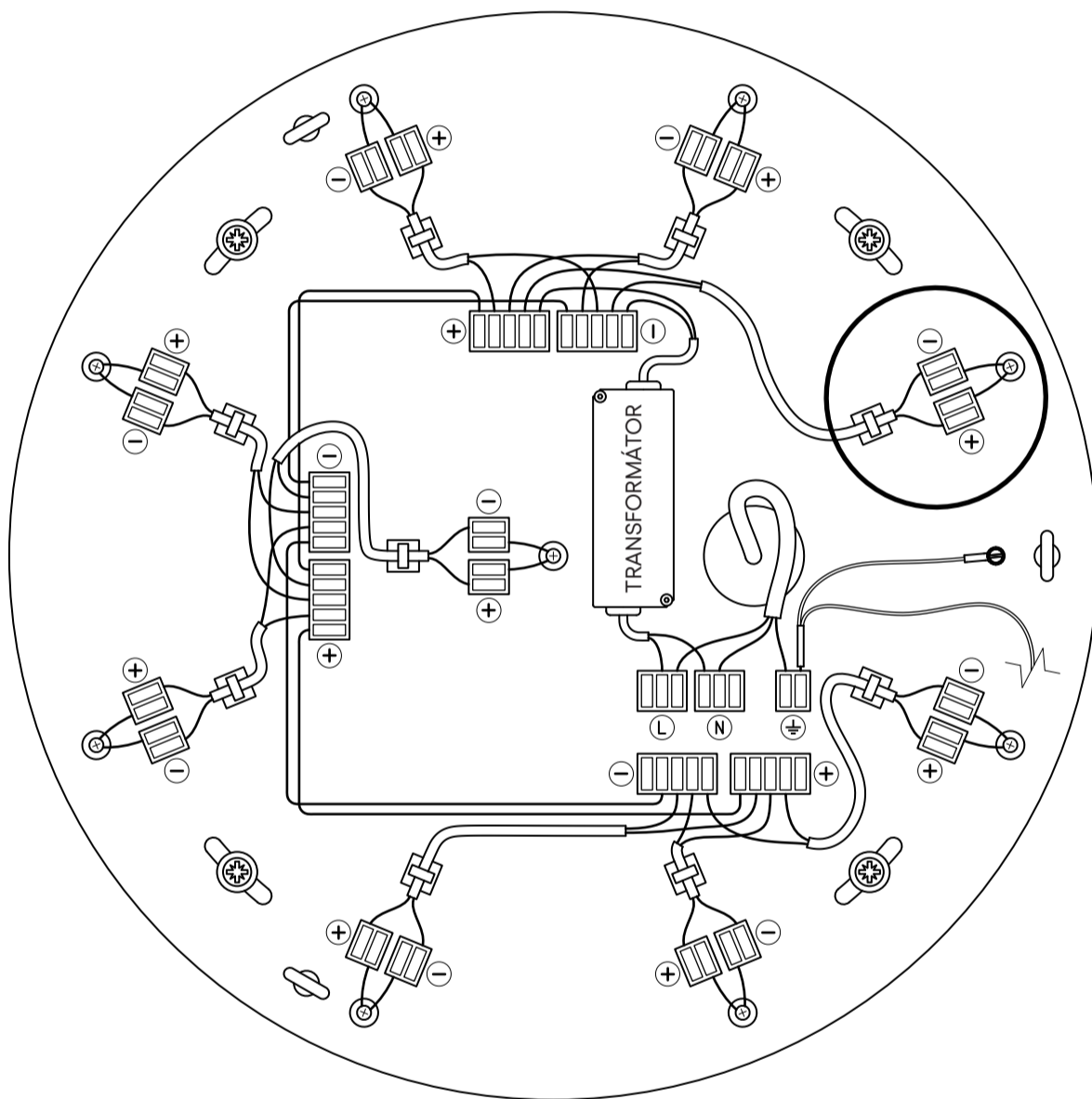
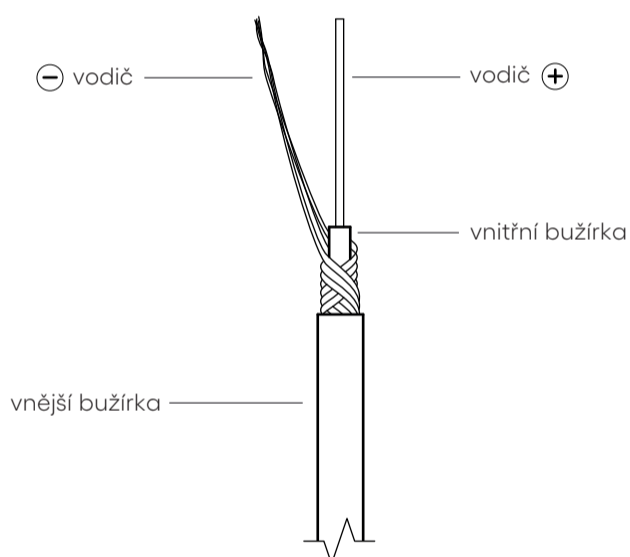
Kabely zkraťte na požadované délky (viz tabulka na druhé straně). Provlékněte je skrz baldachýn tak, aby konce kabelů mohly být zapojeny do svorkovnic. Kabely zafixujte zašroubováním šroubků do válečků na spodní straně baldachýnu.



3

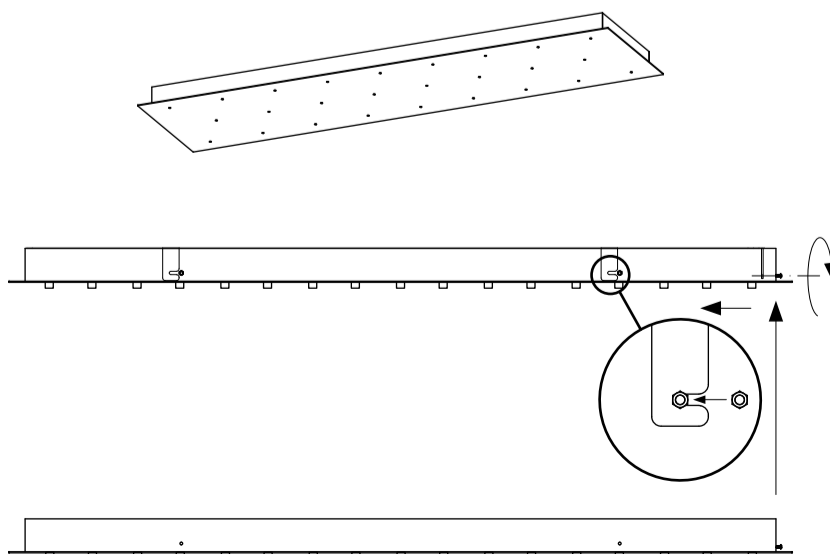
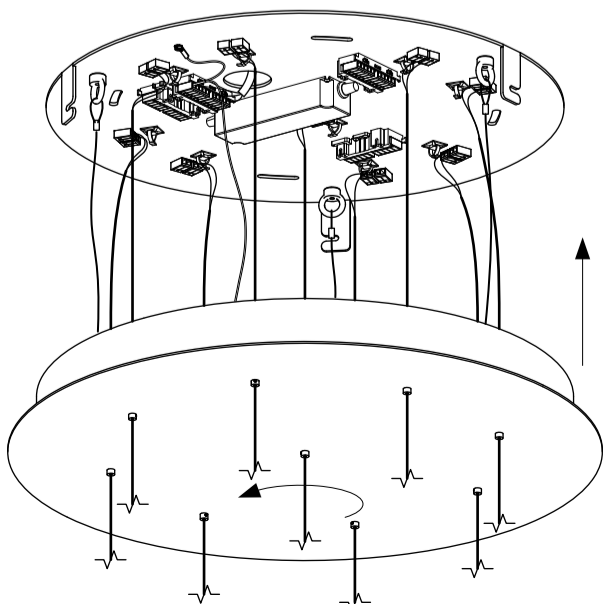
Provedte elektroinstalaci podle schématu. Princip instalace je stejný u všech velikostí a tvarů baldachýnu.

příprava kabelu před elektroinstalací



4

Zdvihněte baldachýn na kotevní desku a pootočte s ním tak, aby se tři šrouby na vnitřní straně baldachýnu zasunuly do výřezů v nosných patkách. Pokud instalujete obdélníkový baldachýn, posuňte ho na kotevní desce ve směru šipky na obrázku.



5

Zcela zašroubujte pojistný šroub.

