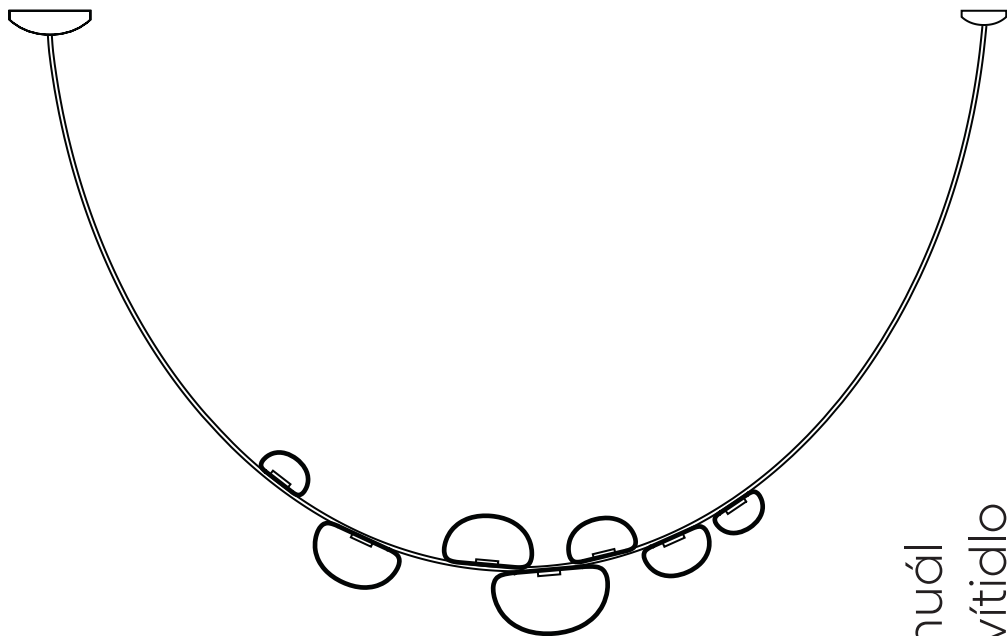


olew drop|os

Navrhl Boris Klimek



loomma

Instalační manuál
pro závěsné svítidlo

Úvod

- Před použitím tohoto výrobku si prosím pozorně přečtete návod k použití a dodržujte uvedené pokyny a doporučení.
- Instalace závěsného svítidla vyžaduje více než jednu osobu.
- Z bezpečnostních důvodů a z důvodu zániku záruky je zakázáno výrobek používat v rozporu s tímto návodem a k jiným účelům, než je v návodu uvedeno.
- Před montáží vypněte příslušným jističem přívod elektrického proudu.
- Veškeré zásahy do elektroinstalace svítidla včetně jeho připojení je oprávněn provádět výlučně kvalifikovaný elektrikář.
- Zabraňte manipulaci se svítidlem a jeho díly dětmi a osobami se sníženými smyslovými a psychickými schopnostmi, neboť výrobek obsahuje malé a křehké díly, které mohou být pro ně při manipulaci či pozření nebezpečné.
- Výrobce nenese žádnou zodpovědnost za škody vzniklé v důsledku nesprávné instalace.
- Rozměry a váha skleněných částí se mohou lišit v důsledku ruční výroby.
- Všechny produkty značky Bomma jsou vyráběny ručně. Případné bublinky, neprotaveniny a nehomogenity ve skle nejsou důvodem k reklamaci. Jedná se o charakteristický rys tohoto tradičního řemesla.
- Intenzita a barevný odstín pokoveného skla se může u každého výrobku mírně lišit. Drobné tečky v pokovu, viditelné zejména po rozsvícení svítidla, nejsou vadou výrobku.
- Povrchy montur mohou obsahovat drobné nedokonalosti v důsledku ruční výroby.
- Závěsné svítidlo je určeno pro osvětlení interiéru.

Komponenty, které jsou součástí balení

- Skleněné části svítidla
- Montura včetně stmívatelných světelných zdrojů
- Inbusový klíč
- Instalační manuál
- Návod na údržbu
- Rukavice

Technické parametry, určení

- Jmenovité napětí: V_{typ} 34 V DC, I_{max} 700 mA
- Krytí: IP 20
- Jmenovitý příkon: 26,5 W (+-5%)
- Hmotnost svítidla: ~ 8 kg
- Rozměry: dia. max. 2560 mm, H max. 1210 mm
- Světelný zdroj: LED MCOB (7x) 23,5 W (+-5%)
- Třída: III.

Doporučený transformátor: MAXI JOLLY SV DALI 50
Způsoby stmívání: DALI, Push dim, 1-10 V

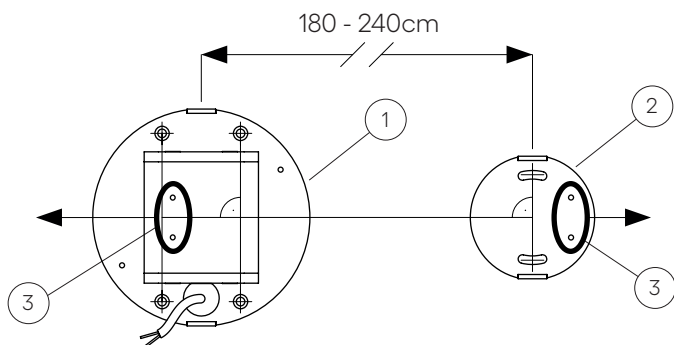
1

Po rozbalení nejprve zkontrolujte, zda při přepravě nedošlo k poškození a zda je svítidlo kompletní. Pokud ne, tak se ihned obraťte na svého prodejce, neboť pozdější reklamace nebude uznána.

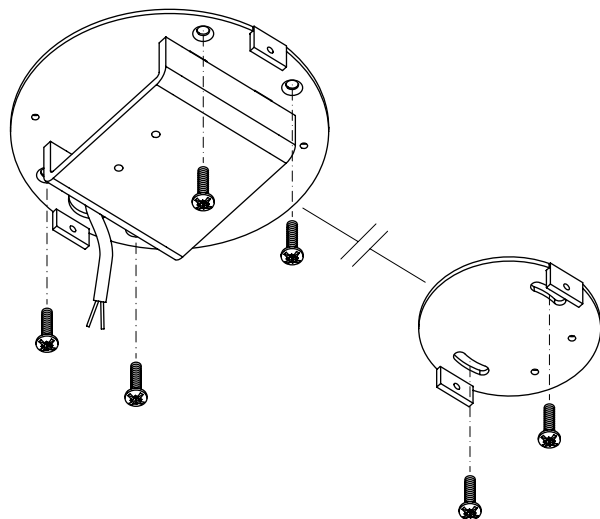
Sestavování svítidla provádějte podle návodu s tím, že elektroinstalaci je oprávněn provést pouze kvalifikovaný elektrikář při dodržení obecně závazných předpisů.

Na stropě vyznačte místa pro připevnění velké ① a malé ② kotevní desky podle obrázku A. Doporučená vzdálenost ze středu na střed je 180-240cm. Velkou kotevní desku navlékněte na přívodní vodič ze stropu. Důležité je, aby kotevní desky byly vůči sobě orientované přesně podle obrázku A. Dvojice děr ③ pro připevnění montury musí být na vnější straně. Po vyznačení připevněte kotevní desky ke stropu podle obrázku B pomocí hmoždinek a vrutů, které nejsou součástí balení. Velikost a typ zvolte dle materiálu stropu a váhy svítidla.

obrázek A

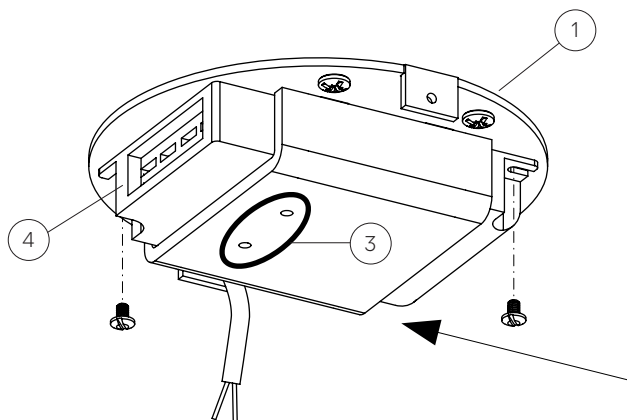


obrázek B



2

Doporučený transformátor ④ zasuňte do plechového "U" na velké kotevní desce ① a připevněte ho pomocí dvou šroubků. Pro následnou elektroinstalaci je důležité, aby svorkovnice transformátoru byla na stejné straně, jako dvojice děr ③.

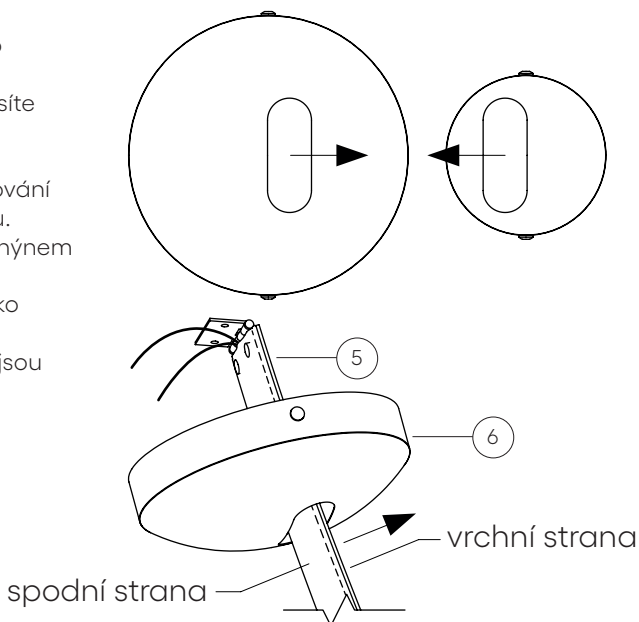


3

Na konec montury ⑤, ze kterého vychází kabely navlékněte velký baldachýn ⑥. V tomto kroku musíte myslet na 2 věci.

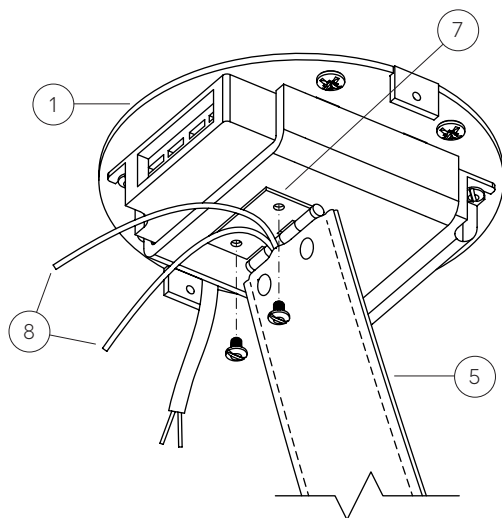
- 1) Excentrické drážky v obou baldachýnech musí po nainstalování směřovat k sobě jako na obrázku.
- 2) Po prostrčení montury baldachýnem musí být vrchní strana montury orientovaná stejným směrem, jako drážka v baldachýnu.

Vrchní strana montury je ta, kde jsou pouze 3 světelné zdroje.

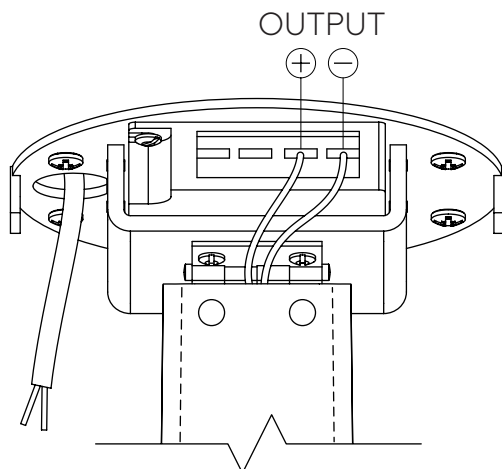


4

Přišroubujte pant ⑦ na konci montury ⑤ k velké kotevní desce ① podle obrázku. Kabely ⑧ musí vycházet ze spodní strany montury.

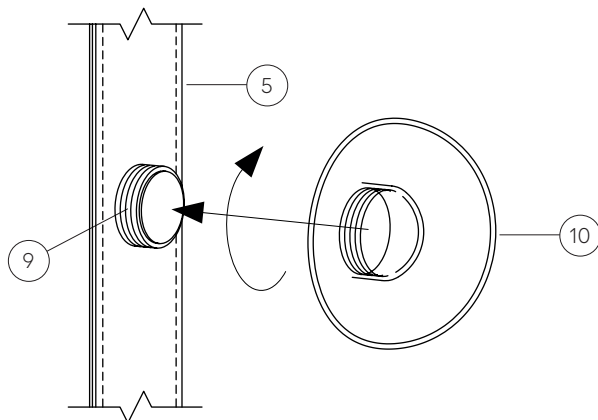
**5**

Proveďte elektroinstalaci podle obrázku. Použijte transformátor 12V DC.

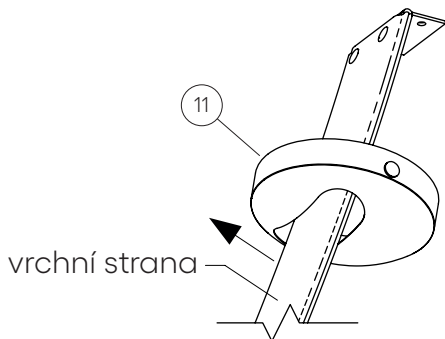


6

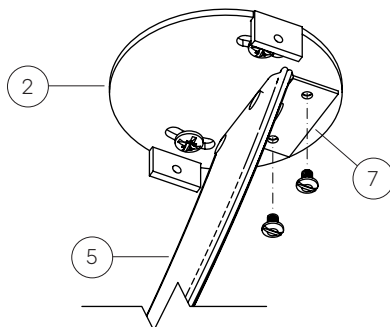
Na závity světelných zdrojů ⑨ na montuře ⑤ našroubujte skleněné části ⑩.
Pro rozmístění jednotlivých velikostí skel se můžete inspirovat na první straně tohoto manuálu.

**7**

Na druhý konec montury navlékněte malý baldachýn ⑪. Platí stejné zásady, jako v kroku číslo 3.

**8**

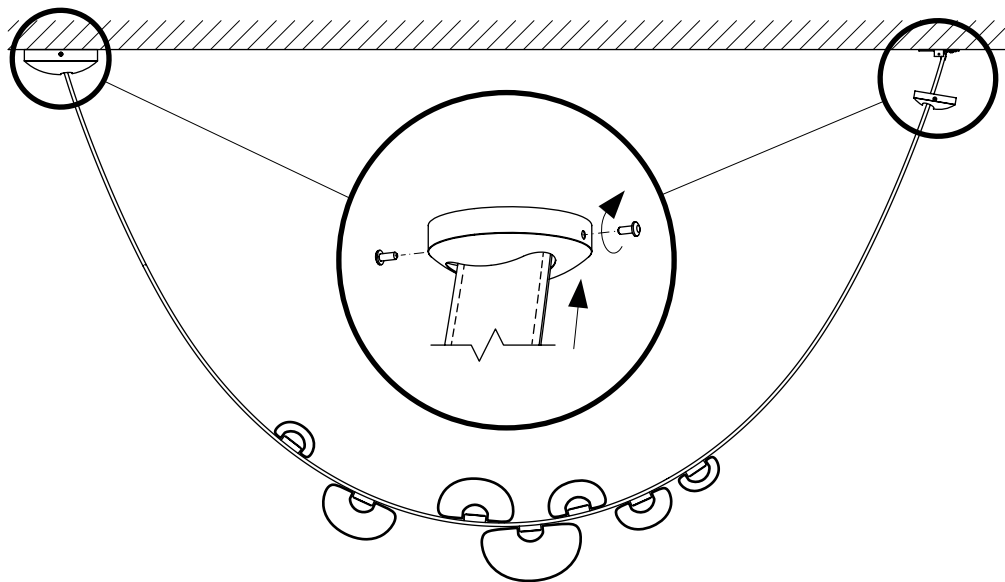
Přišroubujte pant ⑦ na konci montury ⑤ k malé kotevní desce ② podle obrázku.



Velký i malý baldachýn posuňte po montuře až ke stropu a pomocí dvojice šroubků je připevněte ke kotevním deskám.

Blahopřejeme! Nyní můžete světlo rozsvítit.

Při demontáži nejprve svítidlo vypněte a odpojte od přívodu el. proudu. Dále postupujte v obráceném pořadí tohoto instalačního manuálu. Případnou pozdější dopravu svítidla provádějte buď v původním, nebo srovnatelném obalu, abyste zabránili jeho poškození.



Údržba

- Při rozbalování výrobku, montáži a čištění manipulujte s jednotlivými částmi se zvýšenou opatrností, především skleněné části jsou velmi křehké.
- Při instalaci a čištění se dotýkejte pokoveného skla pouze v rukavicích, které jsou součástí balení. V opačném případě by mohlo dojít k nevratnému narušení povrchu.
- Montáž a elektroinstalace svítidla musí být provedena oprávněnou osobou.
- Závěsné svítidlo je určené do interiéru.
- Vhodnost umístění a upevnění závěsných svítidel ke stropnímu materiálu doporučujeme konzultovat s projektovým manažerem, technikem nebo jinou kompetentní osobou.
- Nepokrývejte světelný zdroj a nedotýkejte se světelného zdroje, pokud je světlo zapnuté.
- Neprovádějte žádné opravy a změny v komponentech. obraťte se na specializovaný servis.
- Veškeré náhradní díly, které nejsou dodány nebo nejsou schválené výrobcem, nesmí být použity.
- Nevystavujte svítidlo nevhodnému prostředí, kde by mohlo dojít k poškození (voda, žár, mráz).
- Před údržbou nebo čištěním závěsných svítidel si zajistěte dostatečný přístup (žebřík, lešení, montážní plošina,...) tak, že dosáhnete ke svítidlu a můžete s ním bezpečně manipulovat.
- **Upozornění:** svítidlo může obsahovat v některých částech ostré hrany, které mohou být příčinou zranění.
- Věnujte zvýšenou pozornost při pohybu v jejich těsné blízkosti.
- Čištění a veškerou údržbu provádějte na vypnutém a nejlépe odpojeném svítidle (respektujte toto upozornění po celou dobu montáže).
- Je doporučeno zavěsit svítidlo v dostatečné výšce, aby nedošlo ke zranění (např. hlavy) osob pohybujících se v jeho blízkosti.
- Je doporučeno provádět instalaci závěsných svítidel ve více než jedné osobě.
- Po instalaci svítidla je třeba zkontrolovat, zdali je správně a bezpečně upevněno k jeho základně.
- Nevystavujte svítidlo nepřiměřené zátěži, chraňte svítidlo před mechanickým poškozením.
- Světelný zdroj se při jeho provozu zahřívá. Než zahájíte jakoukoliv manipulaci, vyčkejte, než světelný zdroj samovolně zchladne (nevystavujte rychlému chlazení).
- Na svítidlo nezavěšujte žádné další komponenty, které jsou v rozporu s instalačním manuálem od výrobce.
- Věnujte pozornost kontrole všech dílů před jejich montáží. Poškozené komponenty a skleněné části (fragmentace, praskliny) mohou způsobit zranění osob pohybujících se v jejich blízkosti.
- Kontaktujte výrobce, pokud nastane závažný problém při čištění nebo údržbě.
- Jakákoliv jiná manipulace se závěsným svítidlem by měla být provedena kvalifikovaným pracovníkem nebo přímo výrobcem.

Čištění

- Čištění a veškerou údržbu provádějte na vypnutém a nejlépe odpojeném svítidle.
- Při čištění používejte rukavice z jemné tkaniny. Zejména pokoveného křišťálu se nedotýkejte bez rukavic. Zabráníte tvorbě otisku a ztrátě lesku.
- Pro čištění kovových dílů použijte jemnou prachovku. Kovové části mohou být čištěny suchou nebo navlhčenou prachovkou ve vlažné lázni čistícího prostředku. Při čištění kovových dílů nepoužívejte v žádném případě rozpouštědla a technický benzín. Vyhněte se alkoholovým prostředkům, které by mohly být příčinou změny barvy povrchu.
- Povrchy z ušlechtilé oceli čistěte speciálními přípravky, které jsou prodávány pro tento účel.
- Pro čištění skleněných částí použijte přípravky v doporučených koncentracích určených výrobcem.
- Bezprostředně po umytí výrobek osušte a opatrně ho zavěste zpět.
- Pro čištění pokoveného skla nikdy nepoužívejte tekuté roztoky ani chemická čisticidla. Povrch pouze otřete jemnou suchou prachovkou.
- Nepoužívejte myčku pro mytí odnímatelných částí svítidla.

Důležité upozornění

- Výrobce nenesе žádnou odpovědnost za škody vyplývající z neodborné montáže, nesprávného zacházení se svítidlem včetně instalace s jinými doplňky než jsou doporučeny výrobcem.
- Výrobce nenesе žádnou odpovědnost za škody vyplývající z neodborného zásahu do upevňovacích a bezpečnostních prvků svítidla a za poškození výrobku způsobeného nevhodným napájecím napětím a také skladováním nebo používáním svítidla ve vlhkém prostředí.
- Svítidlo neumísťujte do vlhkého prostředí, do blízkosti kotle nebo jiných zdrojů vodní páry. Svítidla neumísťujte do sprchových koutů nebo nad vany a nedotýkejte se ho, pokud jste v kontaktu s vodou.
- Výrobce si vyhrazuje právo provádět drobné změny v konstrukci svítidla bez předchozího ohlášení.

Likvidace

Po skončení technické životnosti svítidla proveďte před jeho likvidací odpojení od elektrického přívodu, rozebrání a separaci jednotlivých částí. Tříděný odpad předejte organizaci oprávněné k likvidaci odpadu.

Katalog odpadů

Číslo	Kategorie	Název
10 11 11*	N	Odpadní sklo v malých částicích a skelný prach obsahující těžké kovy
10 11 12	O	Odpadní sklo neuvedené pod číslem 10 11 11
17 04 01	O	Měď, bronz, mosaz
17 04 05	O	Železo a ocel
20 01 01	O	Papír a lepenka
15 01 05	O	Kompozitní obaly

Kontakt

Bohemia Machine s.r.o.
Zámecká 1177
58291 Světlá nad Sázavou
Czech Republic
+420 569 453 149
info@bomma.cz
www.bomma.cz

Instagram bomma_cz

Facebook bommacz

bomma.cz

Kontrola

Datum balení

step | beyond