



Popis

Sofistikovaná konstrukce suspendované bublinky uprostřed velké koule dává pocit plné levitace ve vzduchu. Vnější sklo je ručně fukáno s lesklou povrchovou úpravou v transparentní a šedé kouřové barvě. Vnitřní sklo je naopak matované.



Technický popis

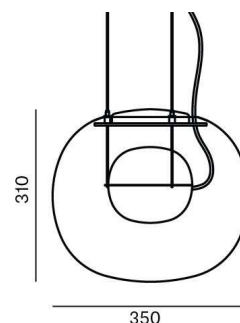
Svítidlo je sestaveno ze skleněného matovaného jádra s objímkou G9. Jádro je zavěšeno na třech ocelových lankách připevněných ke stropu pomocí držáků. Na lankách je umístěn kovový prstenec na kterém je zavěšeno vnější sklo. Připojení elektroinstalace je provedeno ve stropním baldachýnu, který obsahuje izolační krabičku pro dosažení dvojité izolace.

Colours options: https://brokis.sharepoint.com/:b:/s/brokis_sp/EcGQX0fmTmFAqKBoiKY9hAUBs3cP3hy3qCan7JAluH3Ev

KONSTRUKČNÍ SPECIFIKACE

Hmotnost:	5 kg
Použité materiály:	sklo, kov
Délka připojovacího vodiče:	2,000 m
Montáž:	Strop
Prostředí:	Vnitřní

ROZMÉR [mm]



ELEKTRICKÁ SPECIFIKACE

Jmenovité napětí:	230V
Frekvence:	50-60Hz
Max. příkon:	10W LED
Krytí IP:	20
Patice:	G9
Světelný zdroj:	-
Energetická třída:	A+ až B dle použitého zdroje

CERTIFIKACE



TECHNICKÝ LIST

DOPORUČENÉ ŽÁROVKY



Download



CM7632

Patice	G9
Typ	LED
Příkon [W]	4.5 W
Vstupní napětí [V]	220 - 240 VAC
Energetická třída	A+
Světelný tok [lm]	399 lm
Barevná teplota [K]	2700 K
CRI	80+
Životnost [h]	15000h
Stmívatelnost	ano
Rozměry v x š [mm]	54 x 18 mm



BROKIS®

BROKIS S.R.O.
ŠPANILOVA 1315/25
163 00 PRAHA 6 - ŘEPY
CZECH REPUBLIC

IČO 64940799
DIČ CZ64940799
C 42174 MĚSTSKÝ SOUD
V PRAZE

TEL +420 567 211 517
TECHNICAL@BROKIS.CZ
INFO@BROKIS.CZ
WWW.BROKIS.CZ

2020_08
STR. 2

TECHNICKÝ LIST

STROPNÍ BALDACHÝN



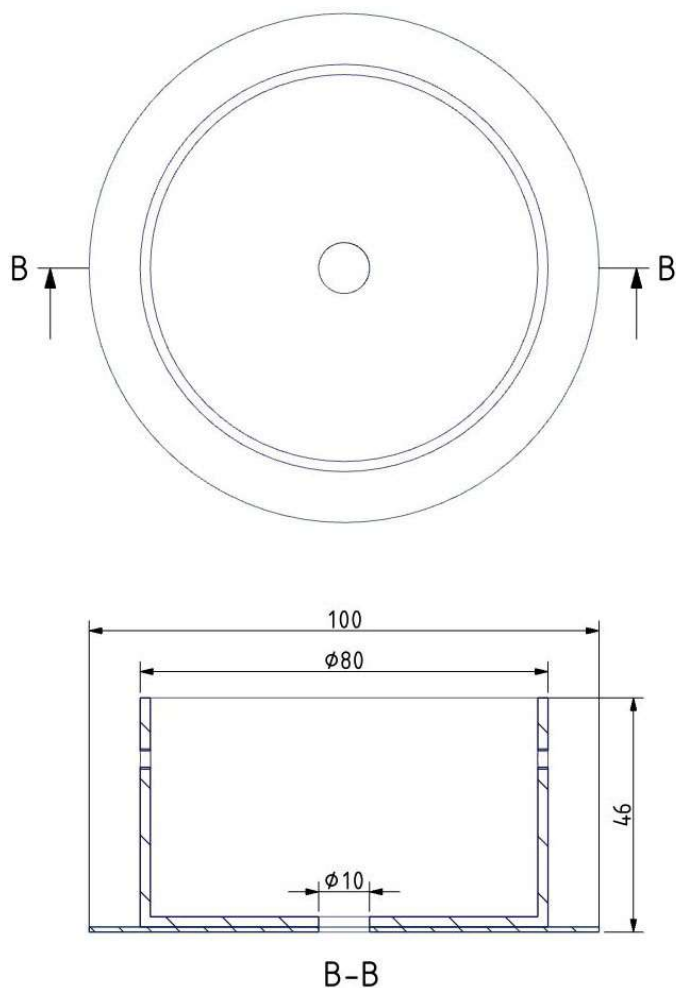
Download

STANDARDNÍ BALDACHÝN

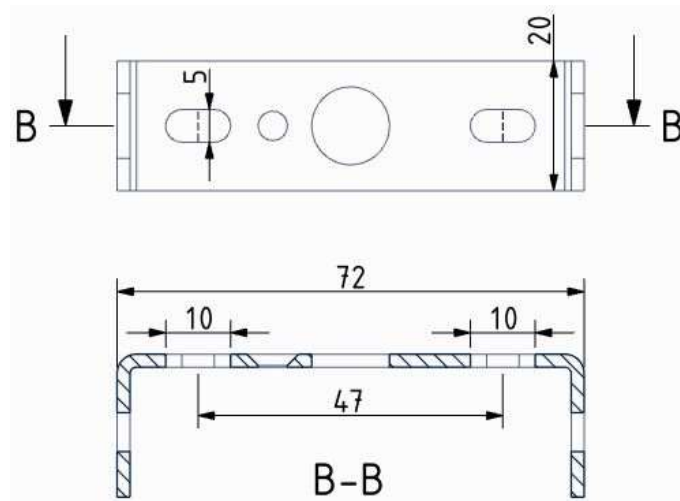
Rozměry O x v [mm]	100 x 46 mm
Hmotnost [kg]	0,3 kg
Materiál	kov



Nákres



Držák baldachýnu



BROKIS S.R.O.
ŠPANILOVA 1315/25
163 00 PRAHA 6 - ŘEPY
CZECH REPUBLIC

IČO 64940799
DIČ CZ64940799
C 42174 MĚSTSKÝ SOUD
V PRAZE

TEL +420 567 211 517
TECHNICAL@BROKIS.CZ
INFO@BROKIS.CZ
WWW.BROKIS.CZ

2020_08
STR. 3