

BROKIS®

BIG ONE

CM12091

PC1043, PC1044



Stáhnout

KOMPONENTY, KTERÉ JSOU SOUČÁSTÍ BALENÍ:

1x dvoudílné jádro s magnety na nosném prstenci
1x stropní držák baldachýnu
1x baldachýn
1x vnější stínítko
1x skleněná poklička
3x lankostop
2x imbusový šroub (M4)
1x imbusový klíč vel. 2
1x imbusový klíč vel. 2.5
1x vodováha
2x propojovací svorkovnice
1x bavlněné rukavice
1x instalační manuál

UPOZORNĚNÍ:

**Montáž smí provádět pouze pracovník
s odpovídající elektrotechnickou kvalifikací.**

**Před montáží vypněte přívod elektrického
proudu!**

**Při nedodržení montážního návodu a během
transportu přepravcem neručí výrobce za
případné vzniklé škody.**

Doba instalace: 1 hodina / 2 osoby



BROKIS®

BROKIS S.R.O.
ŠPANILOVA 1315/25
163 00 PRAHA 6 - ŘEPY
CZECH REPUBLIC

IČO 64940799
DIČ CZ64940799
C 42174 MĚSTSKÝ SOUD
V PRAZE

TEL +420 567 211 517
TECHNICAL@BROKIS.CZ
INFO@BROKIS.CZ
WWW.BROKIS.CZ



ČIŠTĚNÍ SKLA

Svítidla BROKIS odpovídají svojí kvalitou vysokým standardům. Než svítidlo opustí prostory naší společnosti, projde několika stádii čištění a kontrol kvality. Vlivem dopravy, skladování a dobou mezi zabalením svítidla a jeho následným vybalením u klienta, může dojít ke znečištění. Před samotnou instalací proto důrazně doporučujeme, aby bylo svítidlo vyčištěno a následně nainstalováno.

Sklo je potřeba nejdříve opláchnout tekoucí teplou vodou a odstranit veškeré nečistoty, prach a mastnotu z povrchu skloviny pomocí prostředku na mytí nádobí. V případě potřeby proces zopakovat a následně sklo důkladně usušit papírovou utěrkou.

Doporučení: nepoužívat technická a vysoko-koncentrovaná ředidla či přípravky, které nejsou určeny na ošetřování skleněných povrchů. Nepoužívejte také prostředky obsahující silikon, které rychleji přitahují prach a mastnotu.

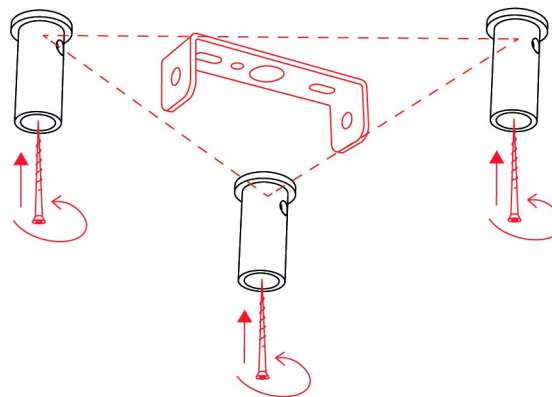
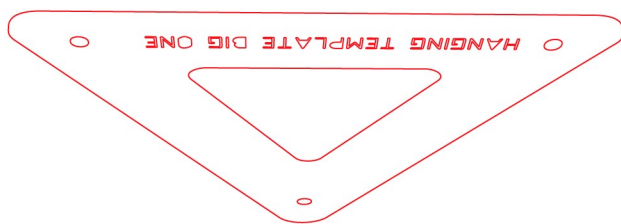
U KAŽDÉHO SVÍTIDLA VČETNĚ JEHO KOMPONENTŮ JE PŘED EXPEDICÍ DŮKLADNĚ ZKONTROLOVÁNA JEHO FUNKČNOST. VÝROBCE NENESE ODPOVĚDNOST ZA NESPRÁVNÉ ZACHÁZENÍ S PRODUKTY.



1. INSTALACE STROPNÍHO DRŽÁKU A NOSNÝCH TRUBIČEK STOP LANKA

Zvolte dostatečně silné kotevní prvky (není součástí balení). S ohledem na různé typy i stáří materiálů stropů doporučujeme montáž konzultovat s odborníkem. Výrobce svítidla neodpovídá za nevhodně zvolený pracovní postup či vady materiálu, do kterého se nosný komponent instaluje.

Podle přiložené papírové šablony si na strop obkreslete tři body. Do těchto pozic přišroubujte nosné trubičky stop lanek. Poté přišroubujte ke stropu držák baldachýnu.

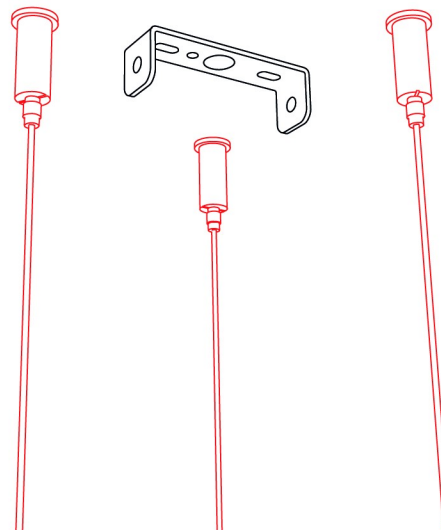
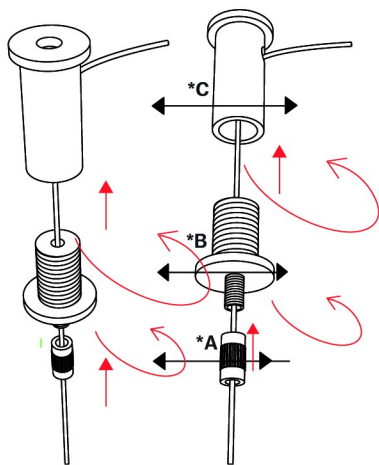


2. INSTALACE NOSNÝCH LANEK

PŘED ZAPOČETÍM INSTALACE SEJMĚTE VRCHNÍ ČÁST SKLENĚNÉHO JÁDRA!!!

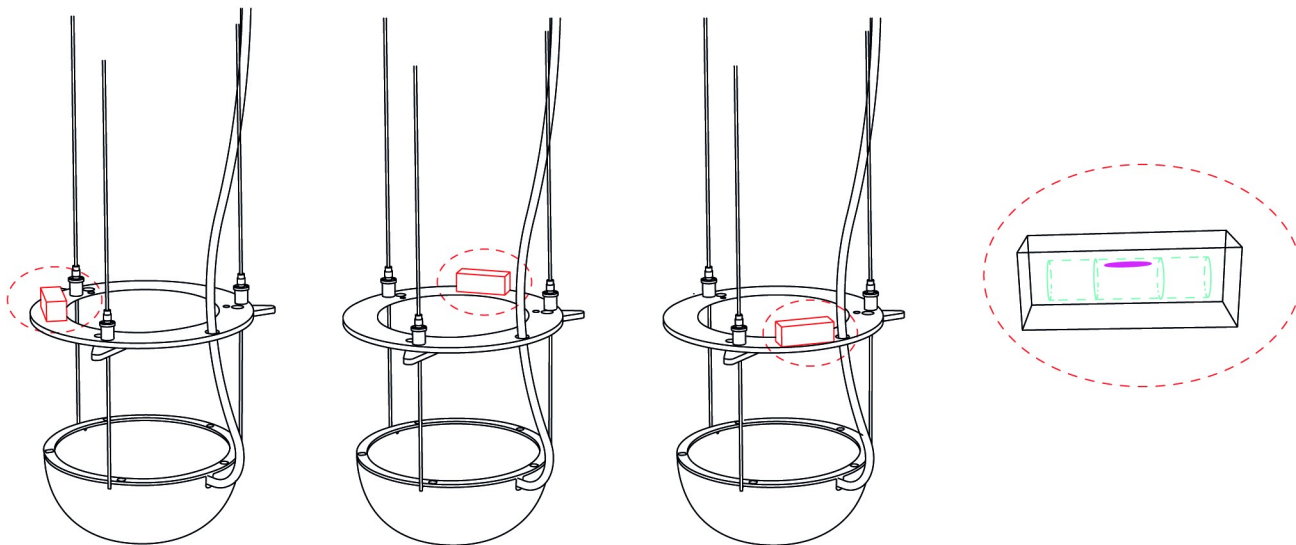
Ocelové lanko svítidla provlečte nejprve první částí nosných trubiček tzv. pojistkou pro zadrhnutí. Odšroubujte druhou část nosného válečku a navlečte ji na neroztřepené lanko. Stlačením dílů zabezpečíte lanko proti vysunutí. Následně provlečte lanko postranním otvorem nosné trubičky.

Lanko nikdy nezastříhávejte před koncem instalace! Dodržením tohoto postupu zajistíte bezpečné ukotvení lanek, jež nesou celé svítidlo.



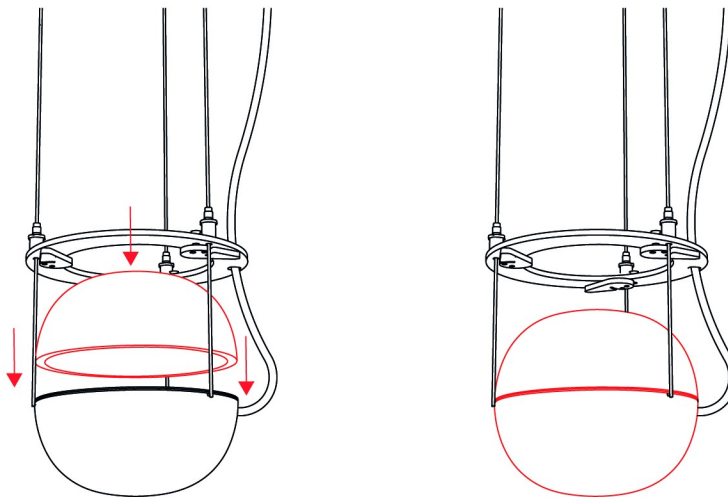
3. VYVÁŽENÍ SVÍTIDLA

Přiloženou vodováhou zkontrolujte rovinu na středovém prstenci svítidla. Jemné nastavení délek lanek provedte povolením a stlačením pojistky pro zadrnutí lankostopu, který jste instalovali do stropu. Po vyvážení svítidla pojistku pro zadrnutí opět pečlivě zajistěte zašroubováním.



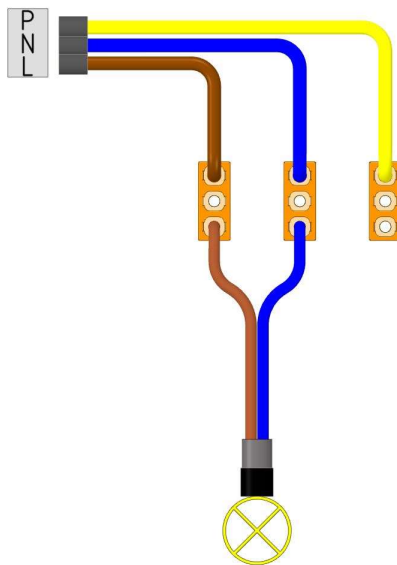
4. INSTALACE SVĚTELNÉHO ZDROJE A SESTAVENÍ JÁDRA

Do elektrické objímky ve spodní části vnitřní polokoule instalujte světelný zdroj (G9) a polokoulí zakryjte její horní částí. Ujistěte se, že jsou magnety vsazené v hranách obou polokoulí posazený proti sobě.



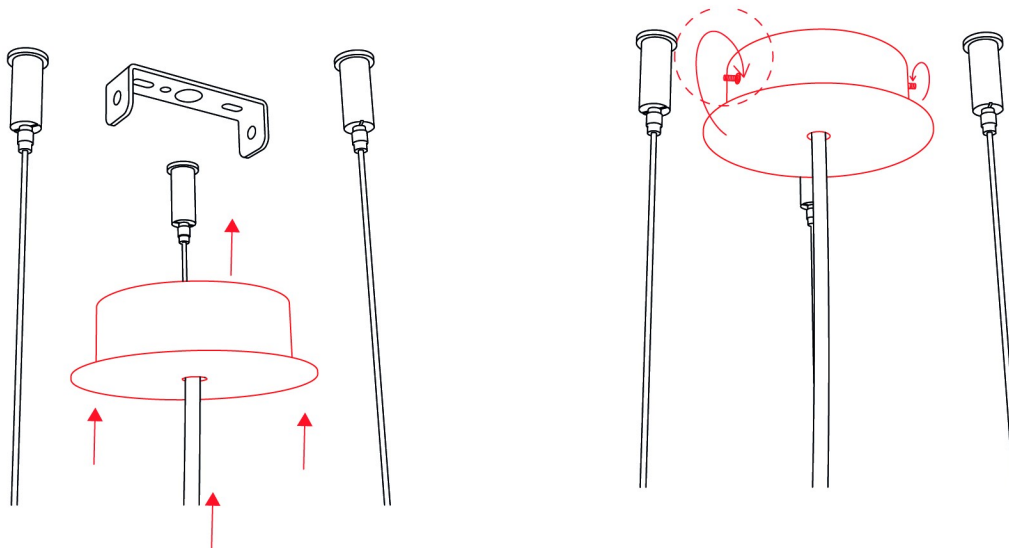
5. ELEKTRICKÉ ZAPOJENÍ

Elektrické zapojení provedte dle schématu zapojení. Instalace musí být provedena tak, aby jednotlivé vodiče přívodních kabelů svítidla byly uloženy v přípojovací krabici.



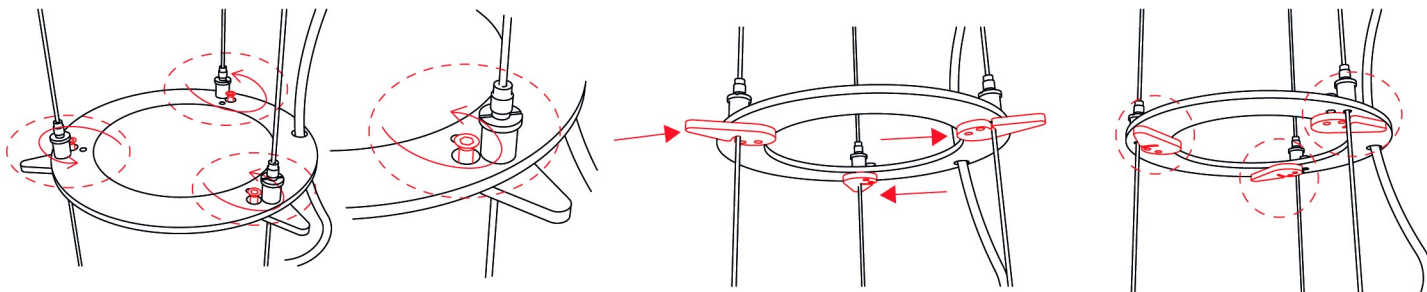
6. INSATALACE BALDACHÝNU

Pomocí dvou stavěcích šroubů (červíků) a imbusového klíče přišroubujte baldachýn ke stropnímu držáku.



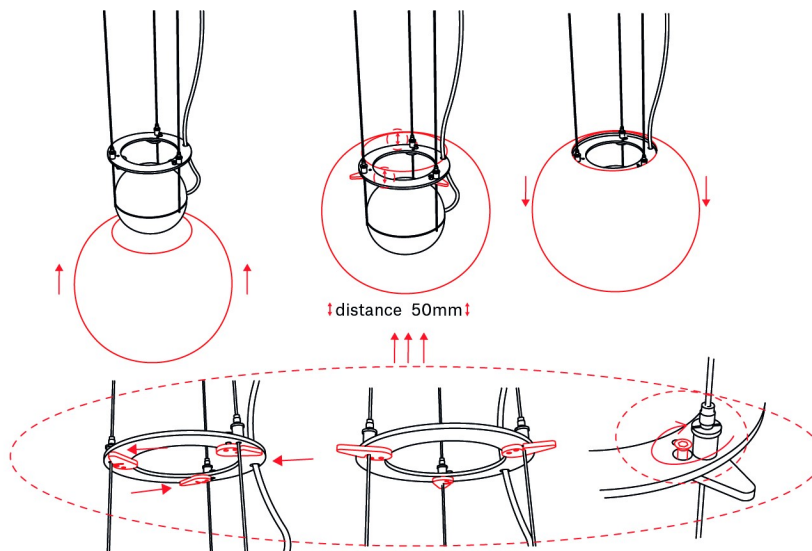
7. MONTÁŽ SVÍTIDLA - ODARETOVÁNÍ NOSNÝCH LISTŮ

Pomocí imbusového klíče vel. 2.5 povolte pojistné šrouby M4x8 (celkem 3x). Posunutím doleva schovejte nosný prvek (list) tak, aby nepřečníval přes okraj prstence (3x).



8. MONTÁŽ SVÍTIDLA - INSTALACE VNĚJŠÍHO SKLA

Zespona nasuňte vnější sklo, lehce nad úroveň nosného prstence (může být až 50 mm). Nosné listy vraťte do původní pozice a zaaretujte je pojistnými šrouby M4x8 (celkem 3 x). Ujistěte se, že jsou nosné prvky dostatečně zabezpečené proti nežádoucímu pohybu a opatrně na ně usadte vnější sklo.



9. ZAPNUTÍ SVÍTIDLA

Zapněte přívod elektrického proudu a ověřte funkčnost svítidla.

