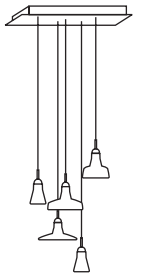


Package contents

Name: **SHADOWS PC931**
Suspension light

360 × 600 × 40



Components included with unit: 5 glass shades, 5 assembled wooden bodies with light sources, 1 metal ceiling canopy with bracket, 5 plastic cable stops, 4 hex screws M5x16, 1 hex key size 2.5, 1 hex key size 1.5, 6 terminal connectors, 1 connecting cable 3x0.75, 10 adhesive silicone pads, 1 pair cotton gloves, 1 installation manual

Assembly

Power must be switched off at main circuit panel prior to installation!
Installation must be carried out by a qualified electrician only.
The manufacturer assumes no liability for damage resulting from incorrect installation.

- 1. Installation of ceiling canopy bracket and suspension light**
 - Secure the ceiling canopy bracket to the ceiling.
 - With regard for various types and conditions of ceiling materials, we recommend consulting installation with an expert. The manufacturer assumes no liability for incorrect installation or defects in the material to which the bracket is secured.
 - Use anchors of sufficient strength only (not included with unit).
 - Secure the bracket to the ceiling using a minimum of six anchor points. The direction in which the canopy will swing open is determined by the position of the hinge cut-outs.
 - Attach the bottom section of the canopy to the bracket by inserting the hinges into the hinge cut-outs in the bracket.
 - The ceiling canopy is now ready for installation of the lights.
- 2.** - Using the 1.5 size hex key, loosen the hex screw in the metal component on the wooden body. Unscrew the metal cover and disconnect the power cable from the wooden body.
- 3.** - Pass the cables of the individual lights through the ceiling canopy and secure them with the provided plastic cable stops.
- 4. Connect the lighting assembly to the building wiring.**
- 5.**
 - Swing the canopy with the suspended lights upward onto the bracket and push it approximately 2 cm toward the ceiling.
 - Using the hex screws (M5) and hex key size 2.5, secure the canopy to the bracket. Care must be taken to ensure proper positioning of all components and cables. Do not tighten the hex screws completely – we recommend leaving them at least 1 mm above the surface of the canopy.

The inner diameter of the glass shades varies slightly, which is characteristic of handmade glass components. For this reason, each glass shade is carefully paired with the appropriate wooden body prior to shipping. Coloured rubber bands are used to indicate the correct combination of glass shade and wooden body. When assembling the light, care must be taken to ensure that each glass shade is fitted onto the correct wooden body.

- 6.**
 - Match the glass shades to their corresponding wooden bodies.
 - Pull the glass shades over the wooden bodies.
 - Connect the power cable to the wooden body. The two halves of the connector are marked to indicate the correct position. An incorrect connection may result in the lights not working.
 - If the glass shade does not align properly, turn it slightly, or attach one or more of the provided adhesive silicone pads to the outer surface of the wooden body beneath the glass shade.

Ensure that the lighting assembly has been correctly installed according to the installation manual. Switch on power at the main circuit panel and test the functionality of the light.

Prior to shipping, the functionality of each light and its components is thoroughly tested. The manufacturer assumes no liability for the mishandling of products.

Installation time : 20 minutes (1 person)

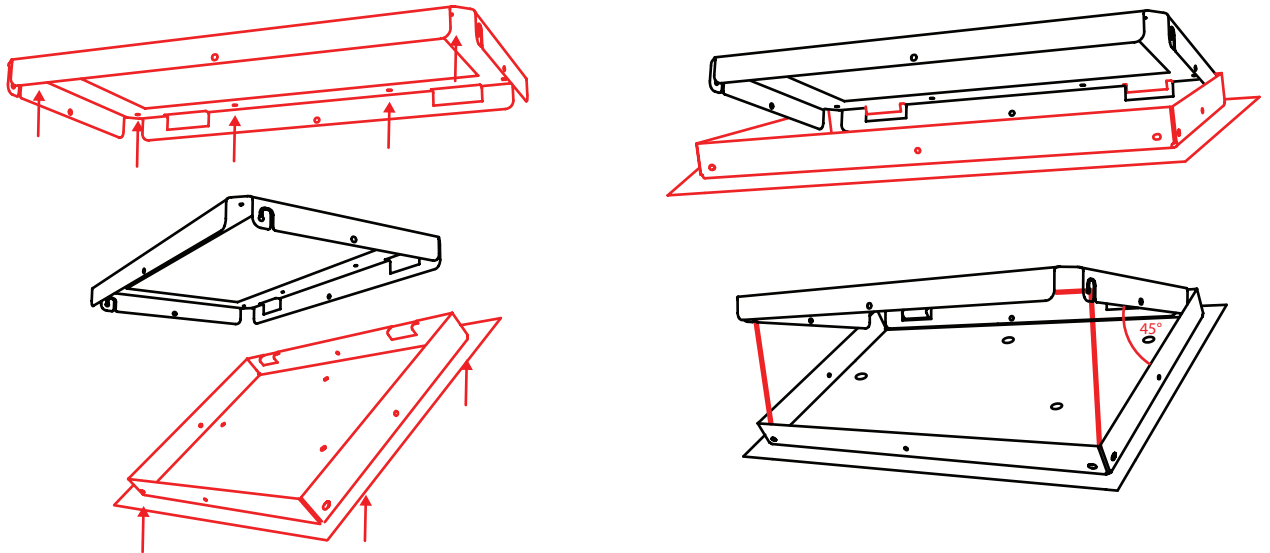
TECHNICAL SUPPORT
info@brokis.cz
www.brokis.cz

OFFICE
Španielova 1315/25, Praha Řepy, 16300, Czech Republic
ID 64940799, VAT CZ64940799

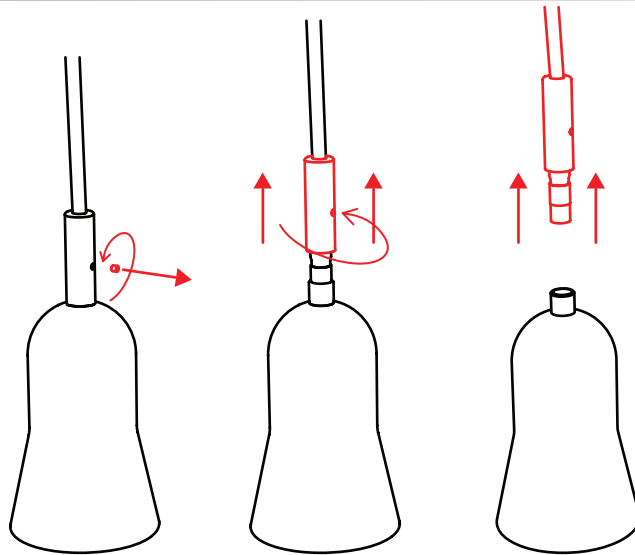
SHOWROOM AND FACTORY
Sídliště Janštejn 39, Horní Dubenky, 588 52,
Czech Republic



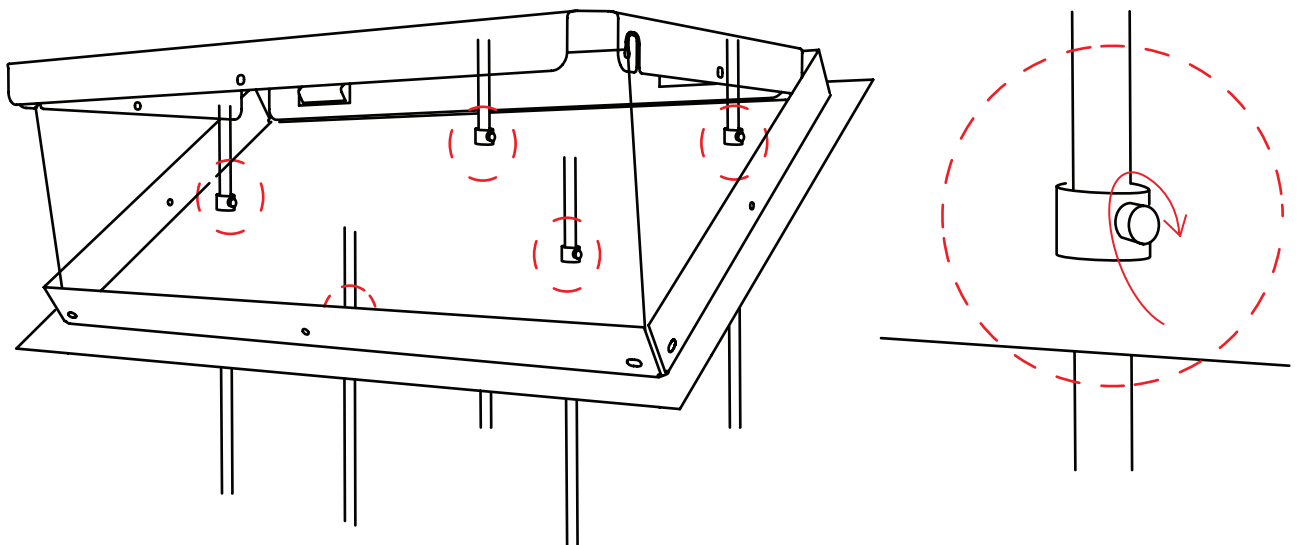
1.



2.



3.



TECHNICAL SUPPORT
info@brokis.cz
www.brokis.cz

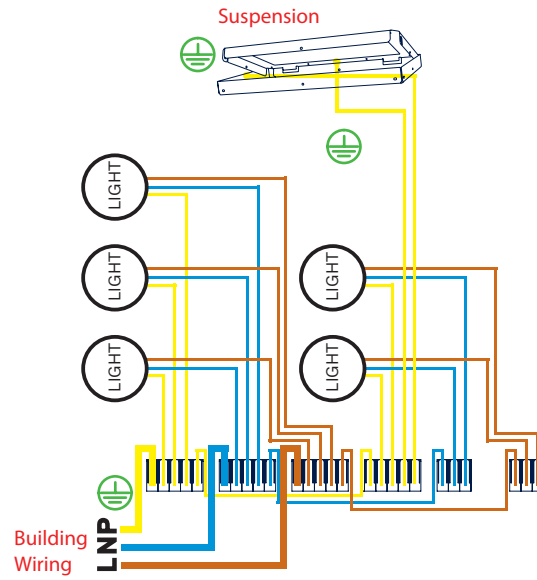
OFFICE
Španielova 1315/25, Praha Řepy, 16300, Czech Republic
ID 64940799, VAT CZ64940799

SHOWROOM AND FACTORY
Sídliště Janštejn 39, Horní Dubenky, 588 52,
Czech Republic

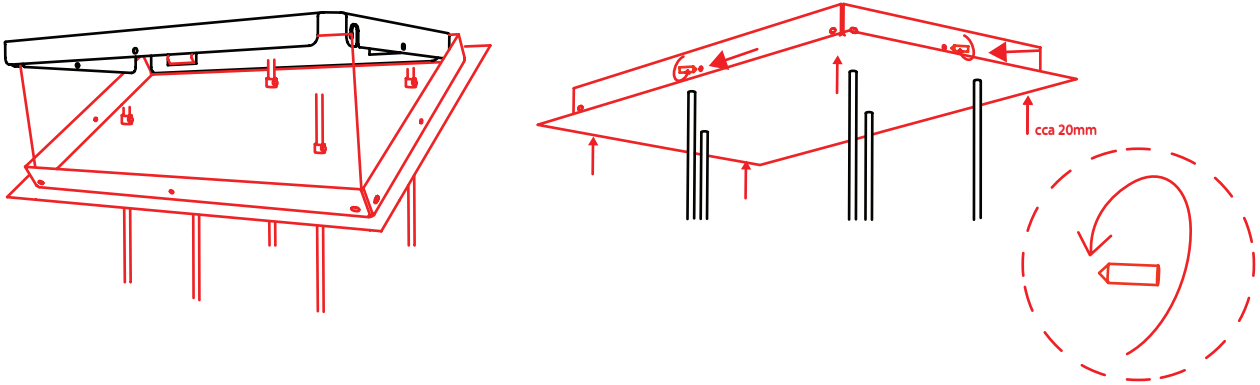


BROKIS

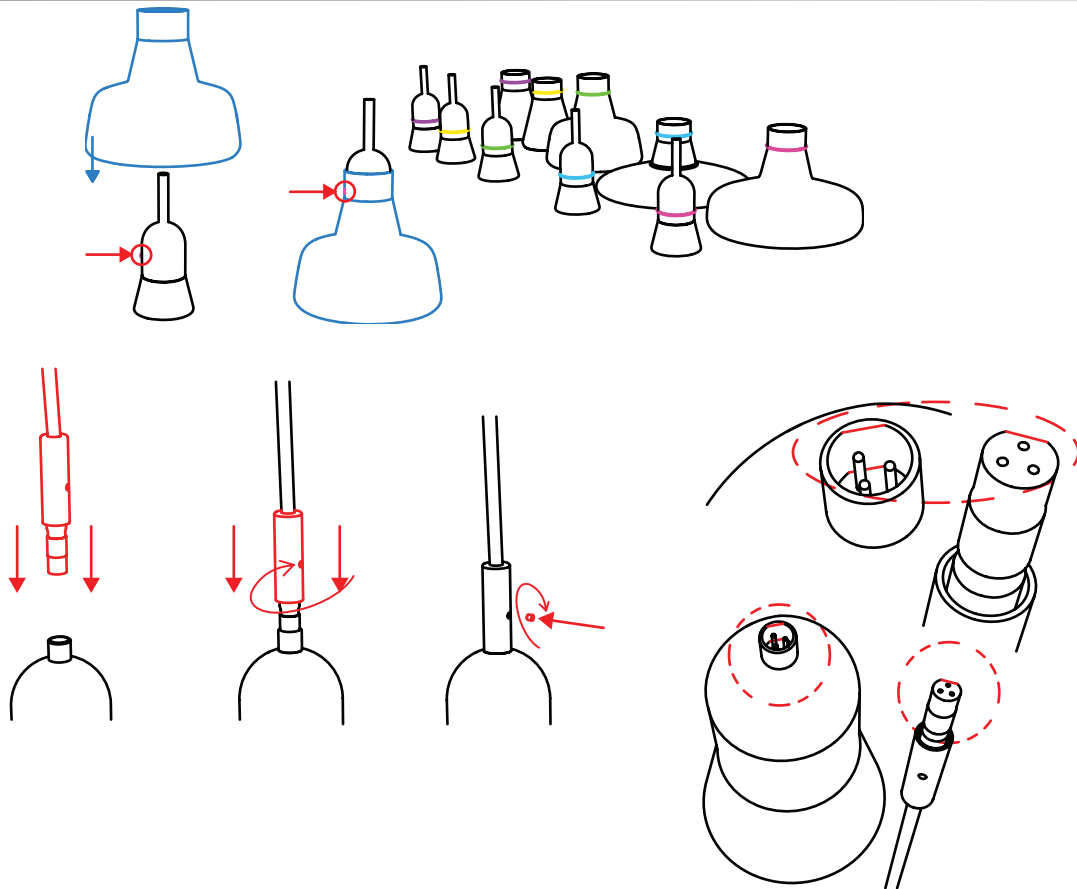
4.



5.



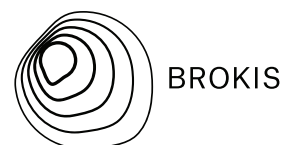
6.



TECHNICAL SUPPORT
info@brokis.cz
www.brokis.cz

OFFICE
Španielova 1315/25, Praha Řepy, 16300, Czech Republic
ID 64940799, VAT CZ64940799

SHOWROOM AND FACTORY
Sídliště Janštejn 39, Horní Dubenky, 588 52,
Czech Republic



Název: SHADOWS PC931 závěsné svítidlo



Komponenty, které jsou součástí balení: 5x skleněná část svítidla, 5x zkompletovaná dřevěná montura včetně světelného zdroje, kovový baldachýn s držákem, 5x plastová zarážka kabelu, 4x imbusový šroub M5x16, imbusový klíč vel. 2.5, imbusový klíč vel. 1.5, 6x přípojovací svorkovnice, 1x propojovací kabel 3x0,75, 10x silikonová čochka, bavlněné rukavice, instalační manuál

Montážní postup

Před montáží vypněte přívod elektrického proudu!
Montáž smí provádět pouze pracovník s odbornou elektrotechnickou kvalifikací.
Při nedodržení montážního návodu výrobce neručí za případné vzniklé škody.

- 1. Instalace stropního držáku baldachýnu a zavěšení svítidla**
 - Ke stropu přišroubujte držák stropního baldachýnu.
 - S ohledem na různý typ i stáří materiálů stropů doporučujeme montáž konzultovat s odborníkem. Výrobce svítidla neodpovídá za nevhodně zvolený pracovní postup či vady materiálu, do kterého se nosný komponent instaluje.
 - Zvolte dostatečně silné kotevní prvky (není součástí balení).
 - Připevněte držák baldachýnu minimálně v šesti bodech. (Orientaci směru vyklopení baldachýnu ovlivníte pozicí pantových výřezů v jeho držáku.)
 - Nasadíte spodní díl baldachýnu do držáku připevněném na stropě. A to tak, že panty baldachýnu zasuňte do pantových výřezů (úhel otevření cca 45°).
 - Zajistěte baldachýn protažením sňůry, umístěné ve spodní části baldachýnu, za hákové výřezy v držáku baldachýnu.
 - Takto zavěšený a zajištěný baldachýn je připraven k instalaci světel.
- 2.** - Imbusovým klíčem vel. 1.5 povolte imbusový šroub na kovové části montury světla. Odšroubujte kovový kryt a odpojte konektor s přívodním elektrickým kabelem od dřevěné montury.
- 3.** Elektrické kabely jednotlivých svítidel protáhněte kovovým baldachýnem a zafixujte zajišťovacími plastovými očky.
- 4. Zřídte elektrické propojení svítidla s elektroinstalací.**
- 5.** - Sklopením nasadíte baldachýn se zavěšenými kabely na držák baldachýnu. Zatlačením na plochu baldachýnu jej posuňte cca 2cm směrem ke stropu.
 - Pomocí imbusových šroubů (M5) a imbusového klíče přišroubujte baldachýn k stropnímu držáku. Dbejte přitom na řádné urovnění komponentů a kabelů vně baldachýnu. Imbusové šrouby zcela nedotahujte - doporučujeme je instalovat tak, aby jejich konec vyčníval minimálně 1mm nad plášť baldachýnu.

Vnitřní průměry jednotlivých stínítek se mírně liší; to je přirozeným důsledkem ruční výroby skleněných částí světla. Z tohoto důvodu je každé stínítko před expedicí pečlivě párováno s příslušnou dřevěnou monturou. Správná kombinace je vyznačena barevnými gumíčkami. Při kompletaci je proto nezbytné dodržet shodnost barevného označení skleněného stínítka a dřevěné montury.

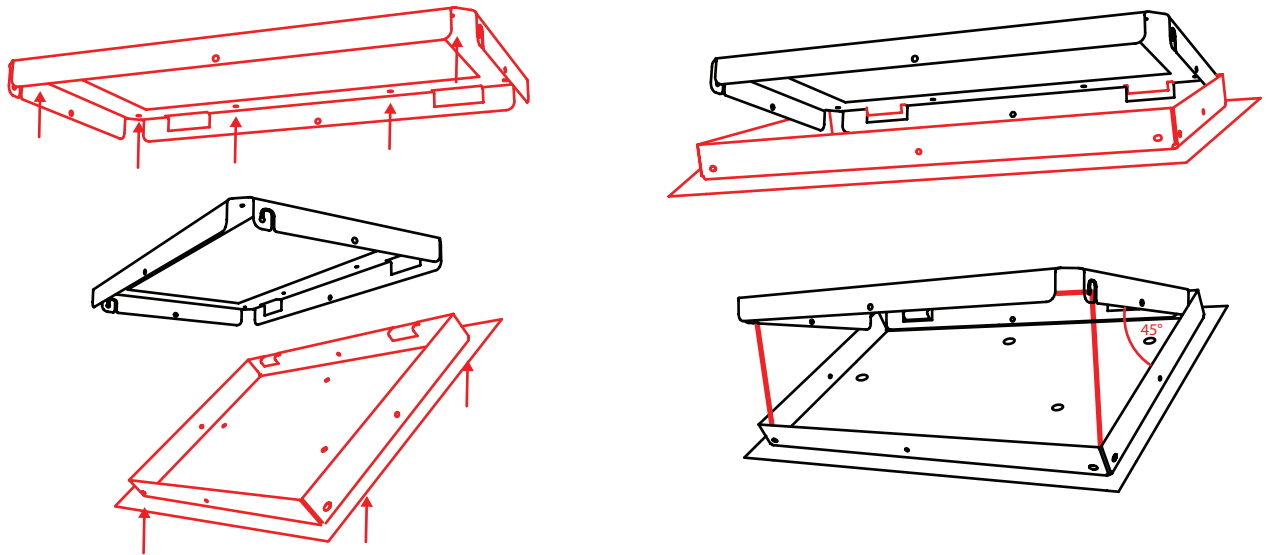
- 6.** - Vyberte správnou kombinaci skleněné části svítidla a dřevěné montury.
 - Protáhněte dřevěnou monturu skrz skleněnou část svítidla a usadte ji.
 - Pokud je sklo mírně vyoseno, opatrně s ním na dřevěné montuře pootočte, popřípadě použijte silikonovou čochku, kterou nalepte na vnější část dřevěné montury (mezi sklo a dřevěnou monturu).
 - Propojte konektor přívodního kabelu svítidla s dřevěnou monturou. Konektor - "samec" i "samice" mají polohovací značku, která určuje pozici správného zapojení. Nesprávné zapojení může vést k nefunkčnosti svítidla.
 - zašroubujte kovový kryt a zajistěte jej zpětným zašroubováním imbusového šroubu.

Ujistěte se, že jste svítidla zavěsili dle návodu výše, zapněte příslušný jistič a ověřte funkčnost svítidla.

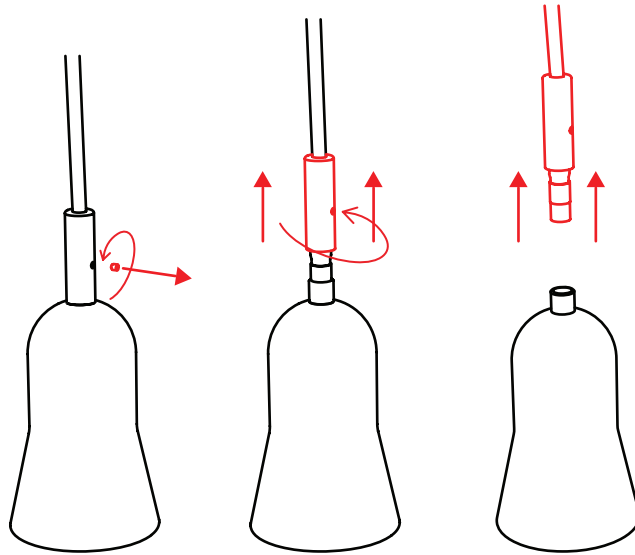
U každého svítidla včetně jeho komponentů je před expedicí důkladně zkontrolována jeho funkčnost. Výrobce nenese odpovědnost za nesprávné zacházení s produkty.

Doba instalace: 20 min (1 osoba)

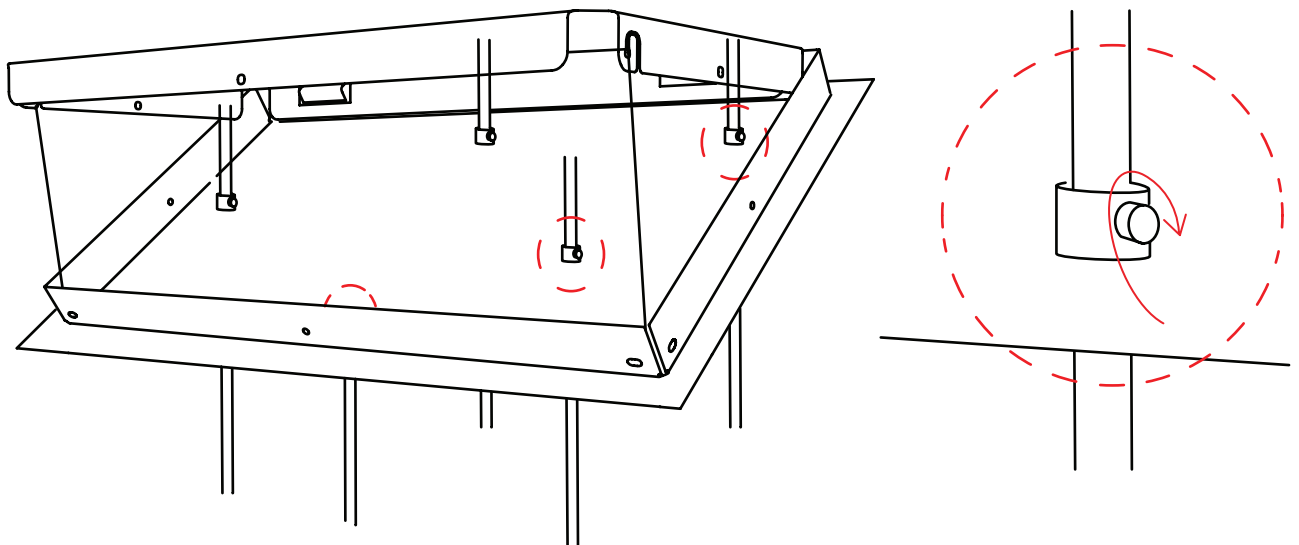
1.



2.



3.



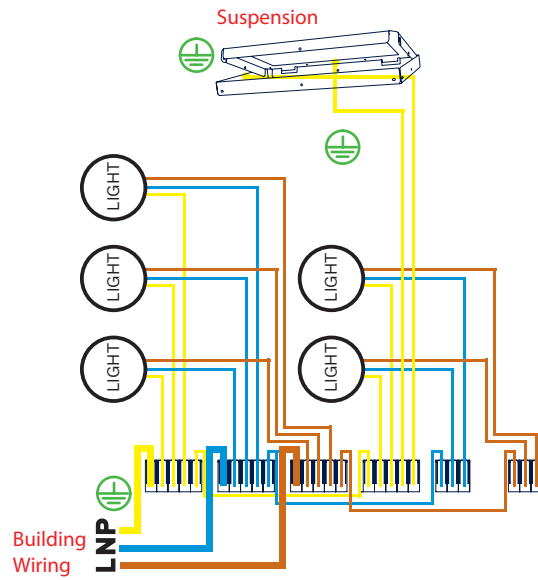
TECHNICAL SUPPORT
info@brokis.cz
www.brokis.cz

OFFICE
Španielova 1315/25, Praha Řepy, 16300, Czech Republic
ID 64940799, VAT CZ64940799

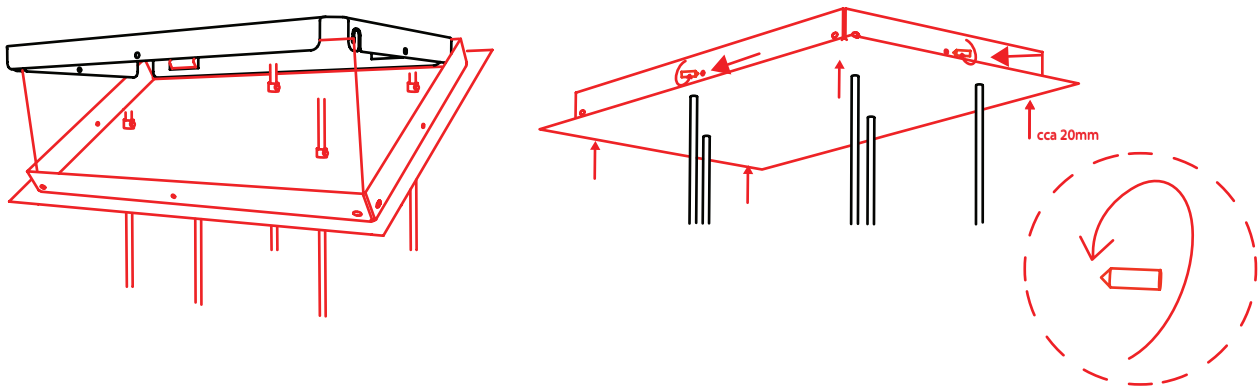
SHOWROOM AND FACTORY
Sídliště Janštejn 39, Horní Dubenky, 588 52,
Czech Republic



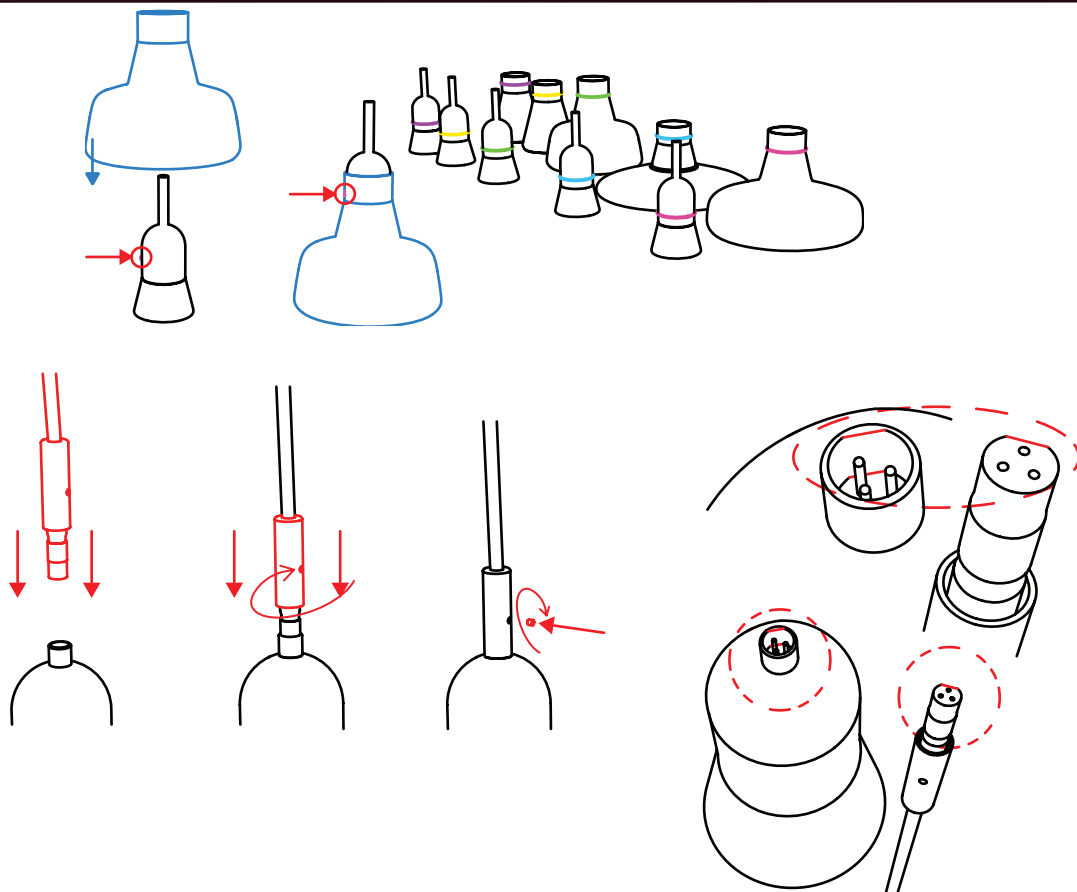
4.



5.



6.



TECHNICAL SUPPORT
info@brokis.cz
www.brokis.cz

OFFICE
Španielova 1315/25, Praha Řepy, 16300, Czech Republic
ID 64940799, VAT CZ64940799

SHOWROOM AND FACTORY
Sídliště Janštejn 39, Horní Dubenky, 588 52,
Czech Republic

