



Popis

Kolekce Orbis je založena na univerzálním tvaru z ručně foukaného kouřového skla, které bylo v horní části náhle přeříznuto, aby se do něj vešlo elegantní vícehranné kovové příslušenství. Tato nová atmosférická světla, bohatá na atmosféru, ale výrazně minimalistická, ztělesňují pocit technicismu. Difuzor skrývá LED panel uvnitř svítidla a změkčuje světlo, které vyzařuje ven ze svého zdroje, zatímco víceúhelník slouží k umístění speciálního konektoru BROKIS navrženého pro snadnou instalaci a uspořádání velkolepých kompozic osvětlení. Další variabilitu poskytuje výběr jemného šedého nebo hnědého kouřového skla s kovovým držákem opatřeným černou práškovou barvou, která podtrhuje lesk průhledného skla. Tyto rafinované komponenty se spojují a vytvářejí nezaměnitelné kouzlo interiéru, které se dobře hodí do velké restaurace, a hotelové prostory i intimní soukromé interiéry.



Technický popis

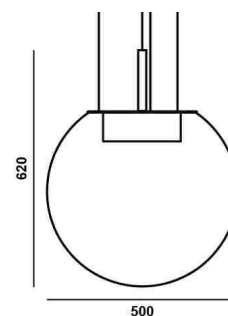
Svítidlo se skládá ze skleněného stínítka, kovové montury s konektorem Brokis a LED modulem, kovové krytky a přívodního kabelu s konektorem Brokis. Svítidlo je zavěšeno na stropním baldachýnu, ve kterém je uložena elektronika.

Colours options: https://brokis.sharepoint.com/:b:/s/brokis_sp/Ece-AnN_5ldBkbBZ-eARkasB2PXaMO1oY_3j3Boiso0veA

KONSTRUKČNÍ SPECIFIKACE

Hmotnost:	12 kg
Použité materiály:	sklo, kov
Délka připojovacího vodiče:	2,200 mm
Montáž:	Strop
Prostředí:	vnitřní

ROZMÉR [mm]



ELEKTRICKÁ SPECIFIKACE

Jmenovité napětí:	100 - 240 V
Frekvence:	50-60Hz
Max. příkon:	18 W LED
Krytí IP:	20
Patice:	LED modul
Světelný zdroj:	-
Energetická třída:	E

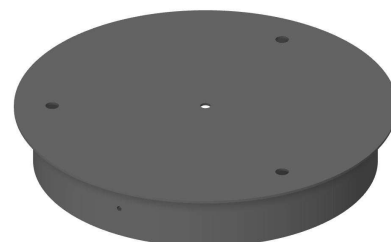
CERTIFIKACE



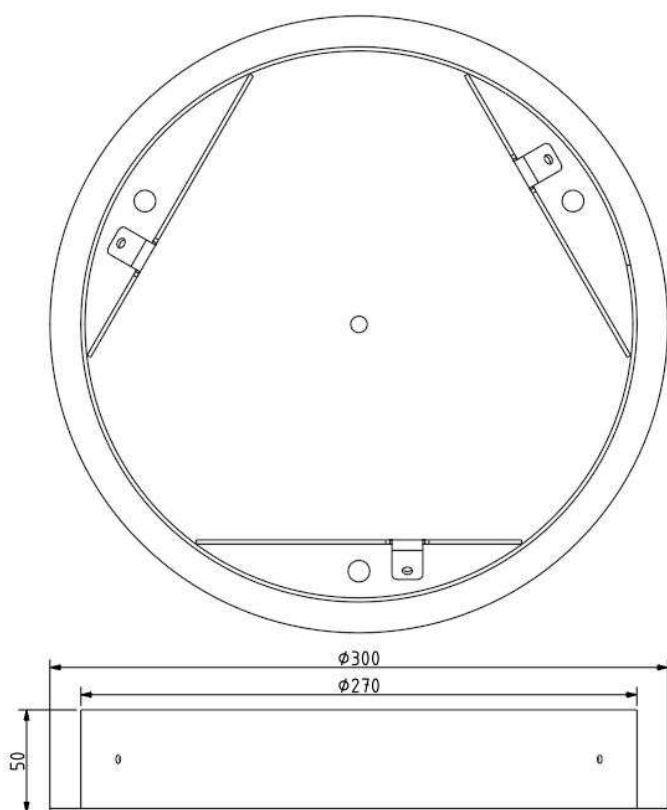


VNITŘNÍ MONTURA

Rozměry O x v [mm] 300 x 50 mm
Hmotnost [kg] 2,2 kg
Materiál kov



Nákres



Rozteč otvorů

