



## Popis

Kolekce Memory probouzí představivost a vtahuje do světa bezstarostného dětství. Nástěnné a stropní varianty o různých velikostech, široká škála barev taveného skla a jeho možné povrchové úpravy nabízí velkou rozmanitost světelného zážitku.



## Technický popis

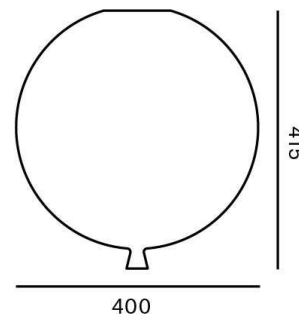
Svítidlo se skládá z kovové montury s objímkou E27, a ze skleněné části s bajonetovým systémem. Objímka E27 má integrovaný vypínač pro ruční ovládání svítidla.

Colours options: [https://brokis.sharepoint.com/:b:/s/brokis\\_sp/EcWMW9Ht6shLnpD4i1bp0PsB-N0OJ\\_6-Zlqm4xUw7ZeiFQ](https://brokis.sharepoint.com/:b:/s/brokis_sp/EcWMW9Ht6shLnpD4i1bp0PsB-N0OJ_6-Zlqm4xUw7ZeiFQ)

## KONSTRUKČNÍ SPECIFIKACE

<b>Hmotnost:</b>	4.2 kg
<b>Použité materiály:</b>	sklo, kov
<b>Délka připojovacího vodiče:</b>	-
<b>Montáž:</b>	Strop
<b>Prostředí:</b>	Vnitřní

## ROZMÉR [mm]



## ELEKTRICKÁ SPECIFIKACE

<b>Jmenovité napětí:</b>	230V
<b>Frekvence:</b>	50-60Hz
<b>Max. příkon:</b>	60W
<b>Krytí IP:</b>	20
<b>Patice:</b>	E27
<b>Světelný zdroj:</b>	-
<b>Energetická třída:</b>	A+ až E dle použitého zdroje

## CERTIFIKACE



# TECHNICKÝ LIST

## STROPNÍ BALDACHÝN



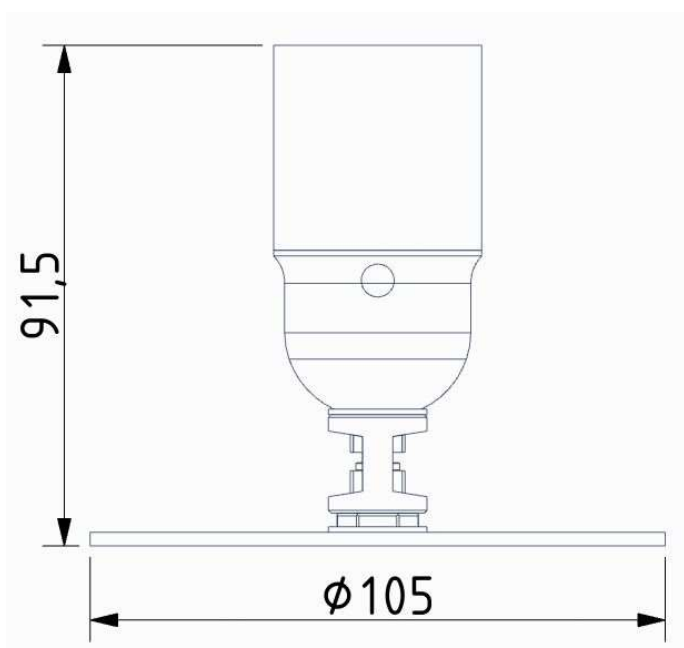
Download

### STANDARDNÍ BALDACHÝN

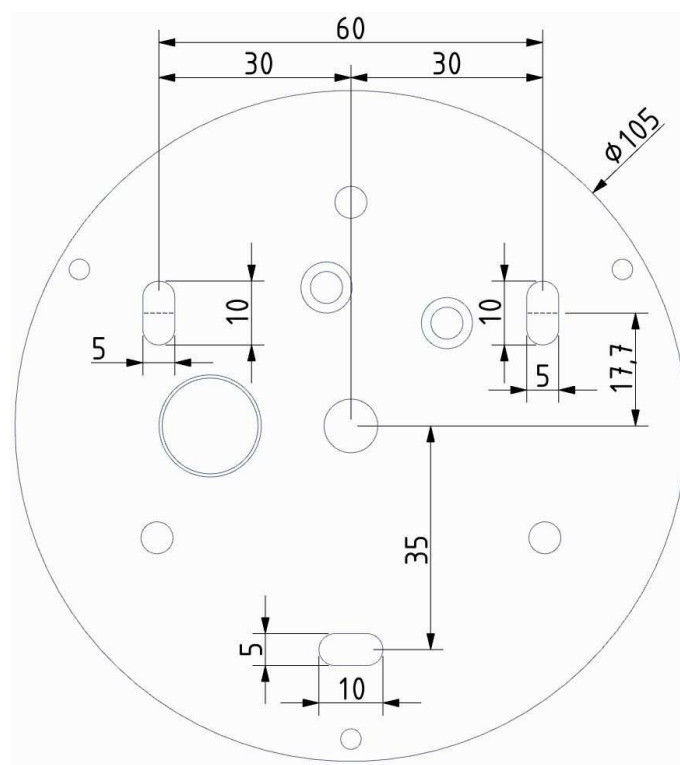
Rozměry O x v [mm]	105 x 91.5 mm
Hmotnost [kg]	0.2 kg
Materiál	kov



### Nákres



### Držák baldachýnu



BROKIS S.R.O.  
ŠPANILOVA 1315/25  
163 00 PRAHA 6 - ŘEPY  
CZECH REPUBLIC

IČO 64940799  
DIČ CZ64940799  
C 42174 MĚSTSKÝ SOUD  
V PRAZE

TEL +420 567 211 517  
TECHNICAL@BROKIS.CZ  
INFO@BROKIS.CZ  
WWW.BROKIS.CZ

2020\_08  
STR. 2