



BROKIS®

MEMORY

CM12216

WALL PC881, PC880, PC879



Stáhnout

KOMPONENTY, KTERÉ JSOU SOUČÁSTÍ BALENÍ:

1x skleněné stínítko
1x kovová montura
1x kovová koncovka
1x instalační manuál

UPOZORNĚNÍ:

Montáž smí provádět pouze pracovník s odpovídající elektrotechnickou kvalifikací.

Před montáží vypněte přívod elektrického proudu!

Při nedodržení montážního návodu a během transportu přepravcem neručí výrobce za případné vzniklé škody.

Při vybalování nakládejte se svítidlem s ohledem na jeho materiálové složení.

Doba instalace: 30 minut / 1 osoba



BROKIS®

BROKIS S.R.O.
ŠPANIELOVA 1315/25
163 00 PRAHA 6 - ŘEPY
CZECH REPUBLIC

IČO 64940799
DIČ CZ64940799
C 42174 MĚSTSKÝ SOUD
V PRAZE

TEL +420 567 211 517
TECHNICAL@BROKIS.CZ
INFO@BROKIS.CZ
WWW.BROKIS.CZ



ČIŠTĚNÍ SKLA

Svítidla BROKIS odpovídají svojí kvalitou vysokým standardům. Než svítidlo opustí prostory naší společnosti, projde několika stádií čištění a kontrol kvality. Vlivem dopravy, skladování a dobou mezi zabalením svítidla a jeho následným vybalením u klienta, může dojít ke znečištění. Před samotnou instalací proto důrazně doporučujeme, aby bylo svítidlo vyčištěno a následně nainstalováno.

Sklo je potřeba nejdříve opláchnout tekoucí teplou vodou a odstranit veškeré nečistoty, prach a mastnotu z povrchu skloviny pomocí prostředku na mytí nádobí. V případě potřeby proces zopakovat a následně sklo důkladně usušit papírovou utěrkou.

Doporučení: nepoužívat technická a vysoko-koncentrovaná ředidla či přípravky, které nejsou určeny na ošetřování skleněných povrchů. Nepoužívejte také prostředky obsahující silikon, které rychleji přitahují prach a mastnotu.

U KAŽDÉHO SVÍTIDLA VČETNĚ JEHO KOMPONENTŮ JE PŘED EXPEDICÍ DŮKLADNĚ ZKONTROLOVÁNA JEHO FUNKČNOST. VÝROBCE NENESE ODPOVĚDNOST ZA NESPRÁVNÉ ZACHÁZENÍ S PRODUKTY.



1. INSTALACE KOVOVÉ MONTURY

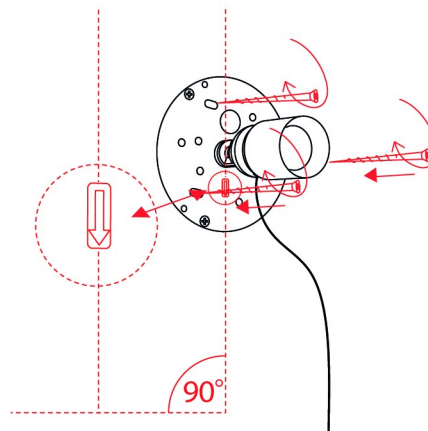
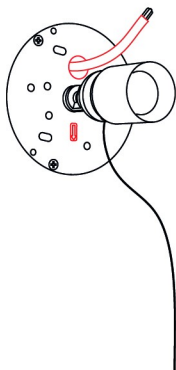
Protáhněte napájecí kabel otvorem v kovové montuře.

Pomocí vrtů a hmoždinek (nejsou součástí balení) připevněte kovovou monturu svítidla na stěnu osvětlovaného prostoru.

Dbejte na to, aby osa instalované kovové montury byla kolmo k podlaze.

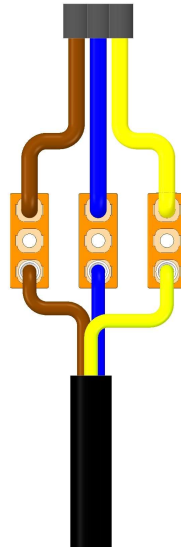
S ohledem na různé typy i stáří materiálů stěn doporučujeme montáž konzultovat s odborníkem.

Výrobce svítidla neodpovídá za nevhodně zvolený pracovní postup či vady materiálu, do kterého se nosný komponent instaluje.



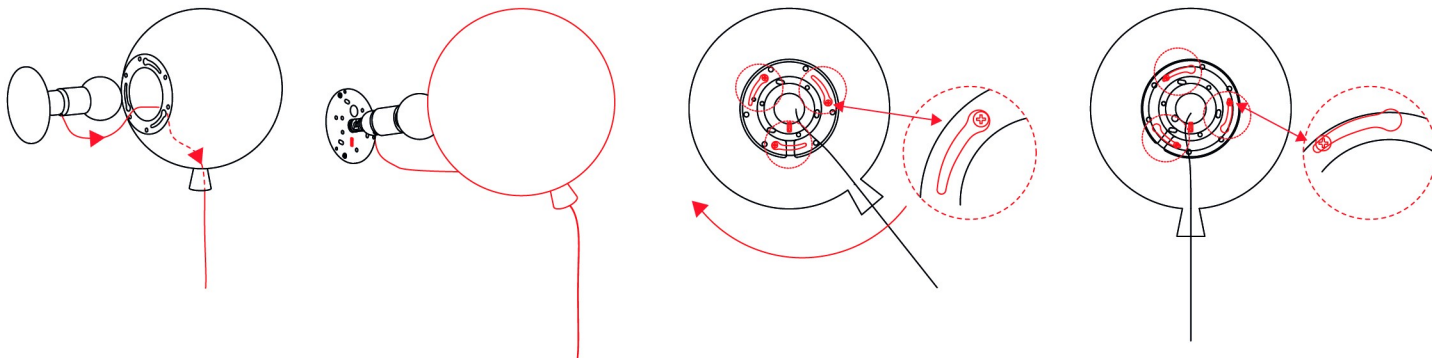
2. ELEKTRICKÉ ZAPOJENÍ

Elektrické zapojení proved'te dle schématu zapojení.



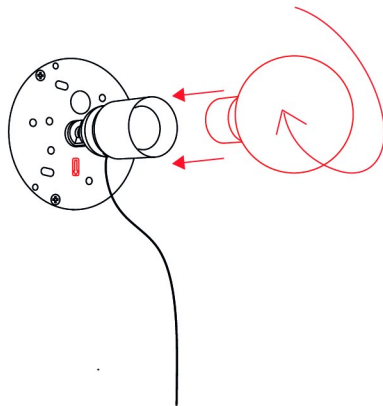
3. MONTÁŽ STÍNÍTKA

Provázek visící z kovové montury protáhněte nejprve velkým a následně malým otvorem skleněného stínidla. Zapojte zemnicí vodič s fastonem na monturu stínítka. Skleněné stínidlo nasadte na kovovou monturu tak, aby šrouby montury zapadly do drážek v montuře stínidla. Ve směru hodinových ručiček pootočte skleněnou částí, až dojde k bezpečnému zajištění.



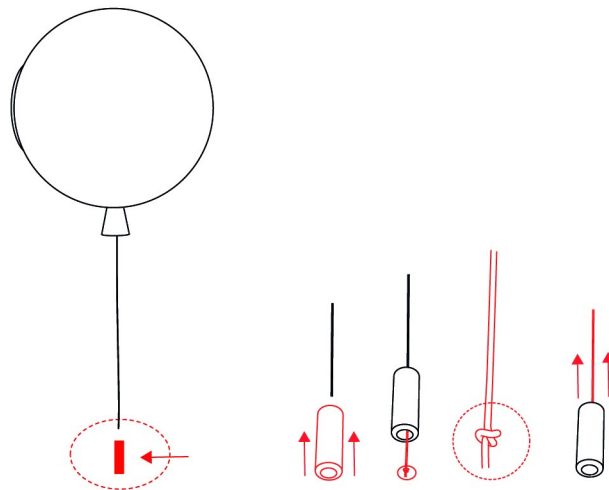
4. INSTALACE SVĚTELNÉHO ZDROJE

Nainstalujte světelný zdroj (není součástí balení).



5. MONTÁŽ ÚCHYTKY

Provlákněte provázek kovovou úchytou a zajistěte uzlíkem.



6. ZAPNUTÍ SVÍTIDLA

Zapněte přívod elektrického proudu a ověřte funkčnost svítidla.

