

TECHNICKÝ LIST

Typ: **KNOT**
Název: závěsné svítidlo
ID: PC1016
Designed by: Chiaramonte Marin



Download

Popis

KNOT, kolekce majestátních závěsných svítidel, konfrontuje dva odlišné materiály, dva odlišné principy – měkkost oblých křivek průzračného foukaného skla a přesnost vypnutého rezného lana. Výsledný design je překvapivý, přímočarý a důstojný zároveň.

Technický popis

Svítidlo je složeno ze skleněného stínítka, skleněného difuzoru, kovové části ve které je instalován LED modul a lněného lana. Svítidlo je zavěšeno na stropní baldachým pomocí speciálního držáku. Spodní část svítidla je konstruována jako SELV.

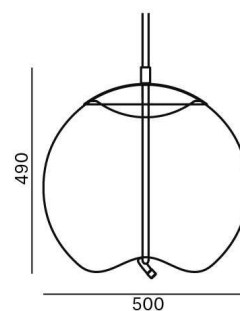


Colours options: https://brokis.sharepoint.com/:b:/s/brokis_sp/EW6w67-G4m1OI_LcvnNkP40B6kRuel4bBzgjcaKItlpzUQ

KONSTRUKČNÍ SPECIFIKACE

Hmotnost: 12 kg
Použité materiály: sklo, kov, lněné lano
Délka připojovacího vodiče: individual, max. 5,000 mm
Montáž: Strop
Prostředí: vnitřní

ROZMÉR [mm]



ELEKTRICKÁ SPECIFIKACE

Jmenovité napětí: 100 - 240 V
Frekvence: 50-60Hz
Max. příkon: 11 W LED
Krytí IP: 20
Patice: LED modul
Světelný zdroj: -
Energetická třída: E

CERTIFIKACE



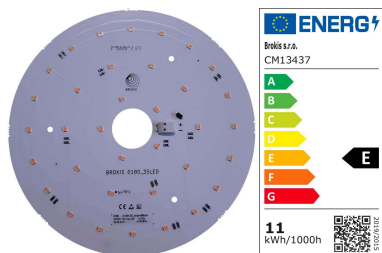
BROKIS®

BROKIS S.R.O.
ŠPANIELOVA 1315/25
163 00 PRAHA 6 - ŘEPY
CZECH REPUBLIC

IČO 64940799
DIČ CZ64940799
C 42174 MĚSTSKÝ SOUD
V PRAZE

TEL +420 567 211 517
TECHNICAL@BROKIS.CZ
INFO@BROKIS.CZ
WWW.BROKIS.CZ

2020_08
STR. 1



CM13437

Typ	LED modul
Příkon [W]	11 W
Vstupní napětí [V]	24 VDC
Energetická třída	E
Světelný tok [lm]	1462 lm
Barevná teplota [K]	2700 K
CRI	93
Stmívatelnost	ano





VNITŘNÍ MONTURA

Rozměry O x v [mm]

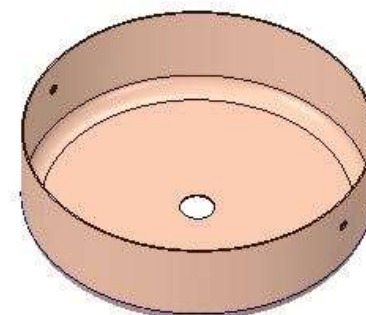
202 x 60 mm

Hmotnost [kg]

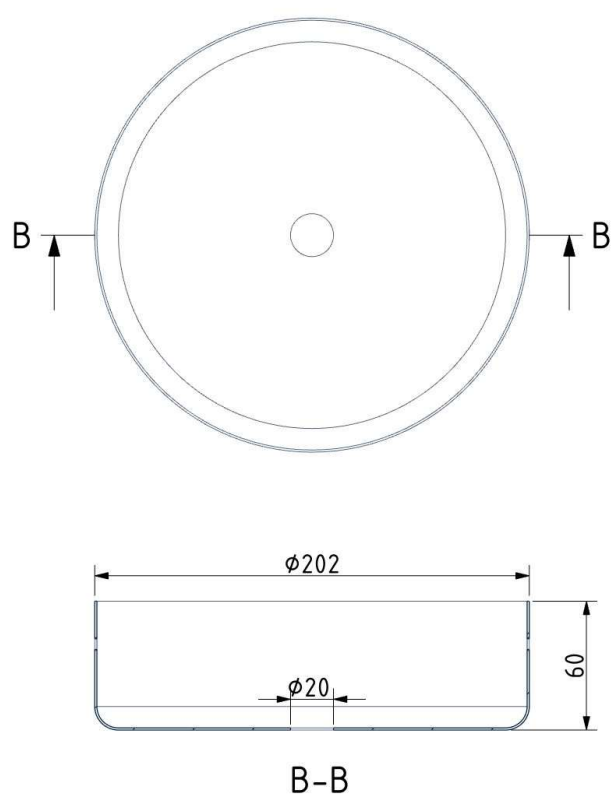
1.15 kg

Materiál

kov



Nákres



Rozteč otvorů

