

BROKIS®



KNOT SMALL

CM12196

SFERA - PC1035



Stáhnout

KOMPONENTY, KTERÉ JSOU SOUČÁSTÍ BALENÍ:

1x zkompletované svítidlo
1x stropní držák s elektroinstalací
1x baldachýn
2x imbusový šroub (M6)
1x imbusový klíč vel. 2
1x imbusový klíč vel. 3
1x bavlněné rukavice
1x instalační manuál

UPOZORNĚNÍ:

Montáž smí provádět pouze pracovník s odpovídající elektrotechnickou kvalifikací.

Před montáží vypněte přívod elektrického proudu!

Při nedodržení montážního návodu a během transportu přepravcem neručí výrobce za případné vzniklé škody.

Doba instalace: 30 minut / 2 osoby



BROKIS®

BROKIS S.R.O.
ŠPANILOVA 1315/25
163 00 PRAHA 6 - ŘEPY
CZECH REPUBLIC

IČO 64940799
DIČ CZ64940799
C 42174 MĚSTSKÝ SOUD
V PRAZE

TEL +420 567 211 517
TECHNICAL@BROKIS.CZ
INFO@BROKIS.CZ
WWW.BROKIS.CZ



ČIŠTĚNÍ SKLA (2 osoby)

Svítidla BROKIS odpovídají svojí kvalitou vysokým standardům. Než svítidlo opustí prostory naší společnosti, projde několika stádií čištění a kontrol kvality. Vlivem dopravy, skladování a dobou mezi zabalením svítidla a jeho následným vybalením u klienta, může dojít ke znečištění. Před samotnou instalací proto důrazně doporučujeme, aby bylo svítidlo vyčištěno a následně nainstalováno.

Sklo je potřeba nejdříve opláchnout tekoucí teplou vodou a odstranit veškeré nečistoty, prach a mastnotu z povrchu skloviny pomocí prostředku na mytí nádobí. V případě potřeby proces zopakovat a následně sklo důkladně usušit papírovou utěrkou.

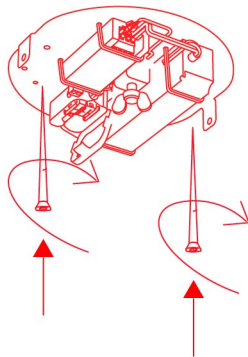
Doporučení: nepoužívat technická a vysoko-koncentrovaná ředidla či přípravky, které nejsou určeny na ošetřování skleněných povrchů. Nepoužívejte také prostředky obsahující silikon, které rychleji přitahují prach a mastnotu.

U KAŽDÉHO SVÍTIDLA VČETNĚ JEHO KOMPONENTŮ JE PŘED EXPEDICÍ DŮKLADNĚ ZKONTROLOVÁNA JEHO FUNKČNOST. VÝROBCE NENESE ODPOVĚDNOST ZA NESPRÁVNÉ ZACHÁZENÍ S PRODUKTY.



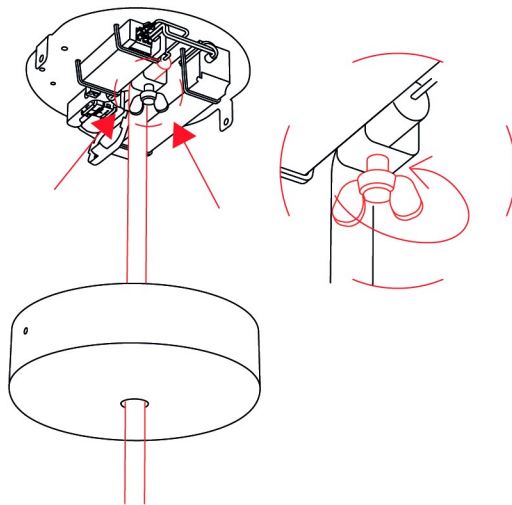
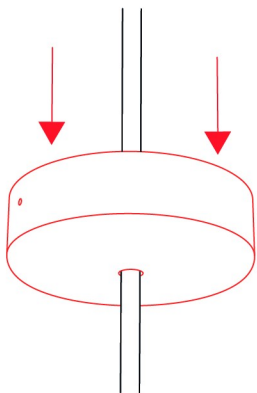
1. INSTALACE STROPNÍHO DRŽÁKU

Zvolte dostatečně silné kotevní prvky (není součástí balení) a přišroubujte ke stropu držák baldachýnu. S ohledem na různé typy stropů doporučujeme montáž konzultovat s odborníkem. Výrobce svítidla neodpovídá za nevhodně zvolený pracovní postup, nevhodné zvolení kotevních prvků či vady materiálu, do kterého se nosný komponent instaluje.



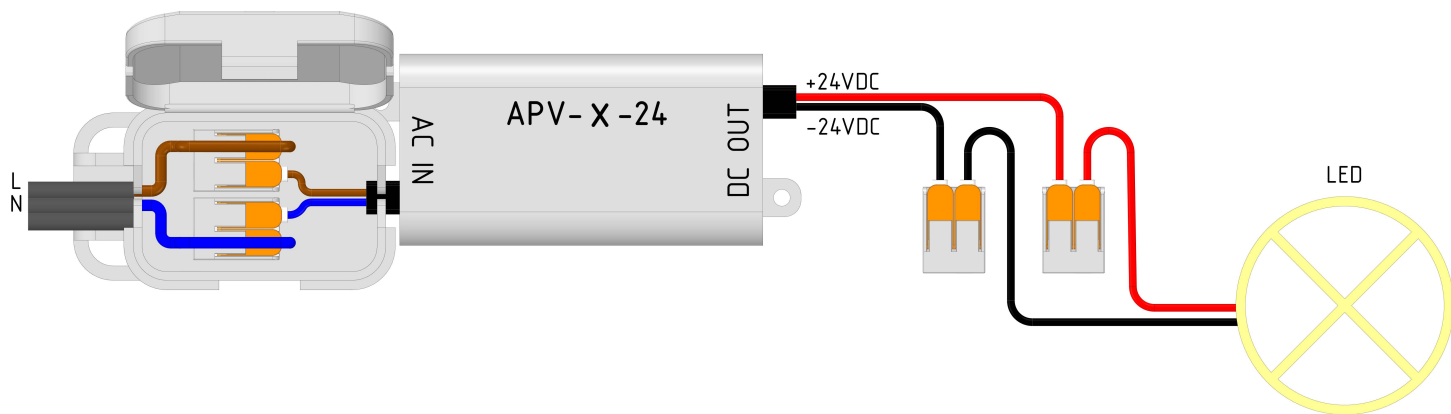
2. INSTALACE SVÍTIDLA

Protáhněte nosné lano svítidla baldachýnem tak, aby jeho vnitřní dutá strana směřovala ke stropu. Konec lana (s přívodním el. kabelem), protáhněte vyprofilovaným středem stropního držáku tak, aby jeho konec vyčuhoval cca 5 cm a pevně utáhněte křížlovým šroubem (1,5 Nm).



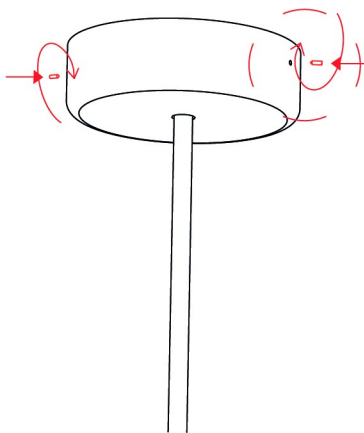
3. ELEKTRICKÉ ZAPOJENÍ - KNOT

Elektrické zapojení provedte dle schématu zapojení. Instalace má být provedena tak, aby jednotlivé vodiče přívodního kabelu byly uloženy v přípojovací krabici.



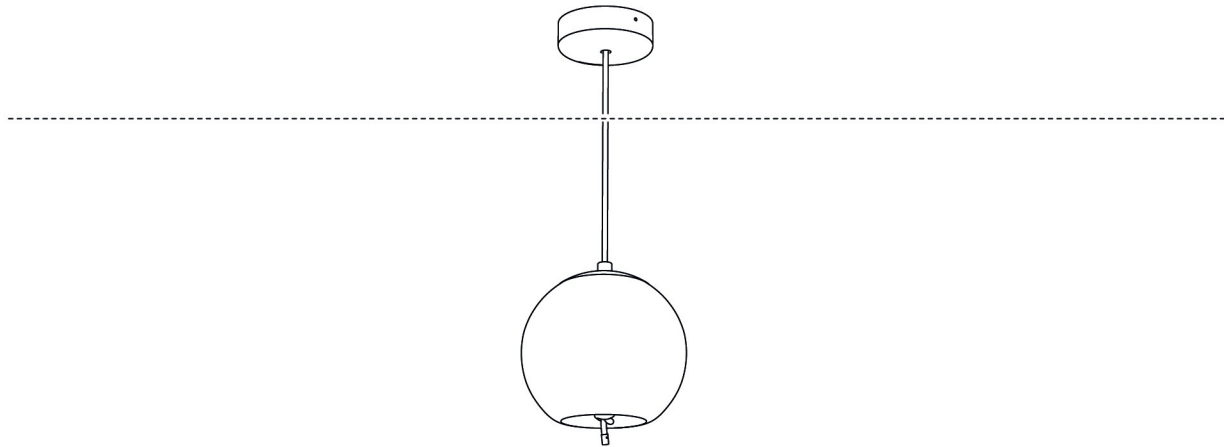
4. INSTALACE BALDACHÝNU

Pomocí dvou imbusových šroubků (M6) a imbusového klíče přišroubujte baldachýn k stropnímu držáku. Imbusový šroub zcela nedotahujte, doporučujeme jej instalovat tak, aby jeho konec vyčníval minimálně 1 mm nad plášť baldachýnu.



5. ZAPNUTÍ SVÍTIDLA

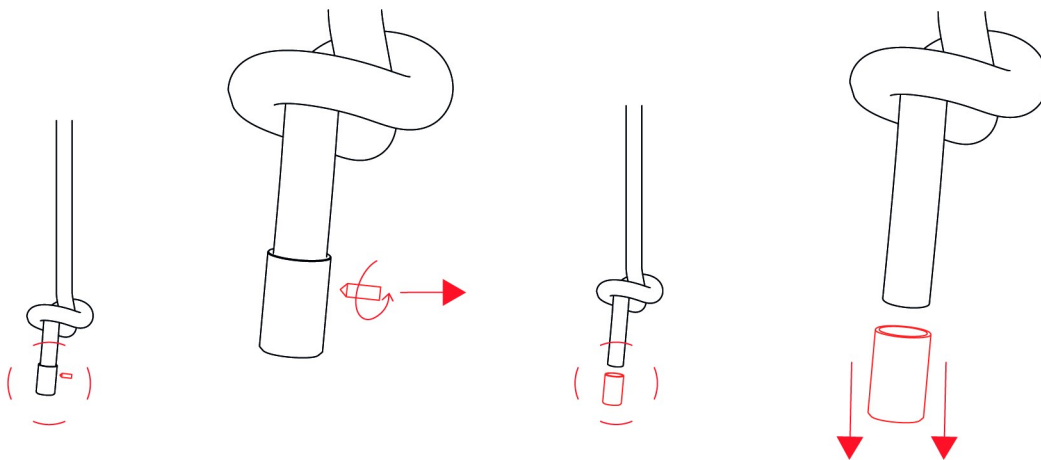
Zapněte přívod elektrického proudu a ověřte funkčnost svítidla.



6. ČIŠTĚNÍ / DEMONTÁŽ A VÝMĚNA SKLA

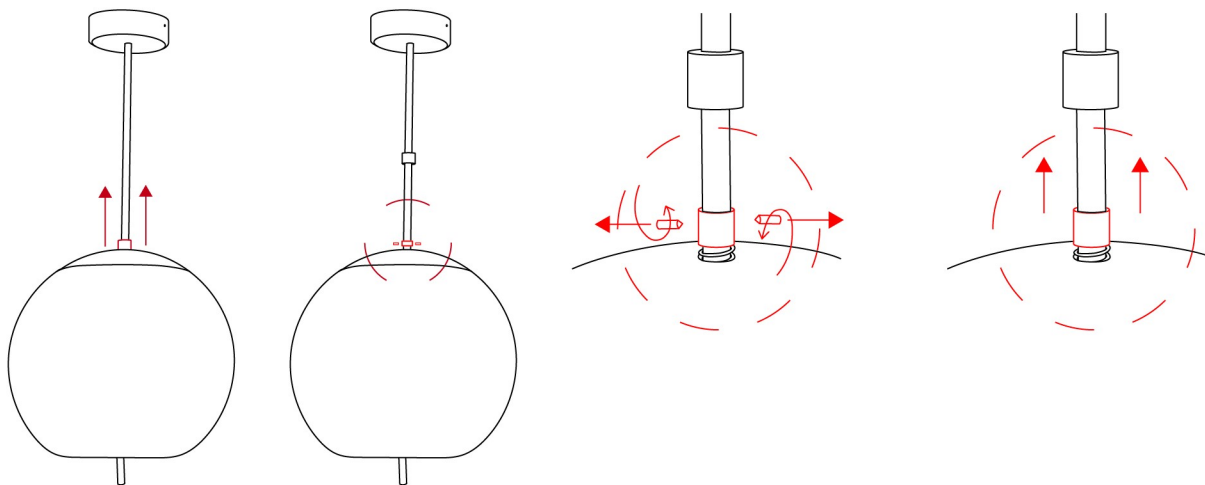
!ČIŠTĚNÍ VNITŘNÍCH ČÁSTÍ PROVÁDĚJTE VŽDY NA SEJMUTÉM A DEMONTOVANÉM SVÍTIDLE!

Za pomoci přiloženého imbusového klíče odšroubujte z koncovky lana imbusový šroub (M4).
Celou ji sundejte a nechte obnažený konec lana.



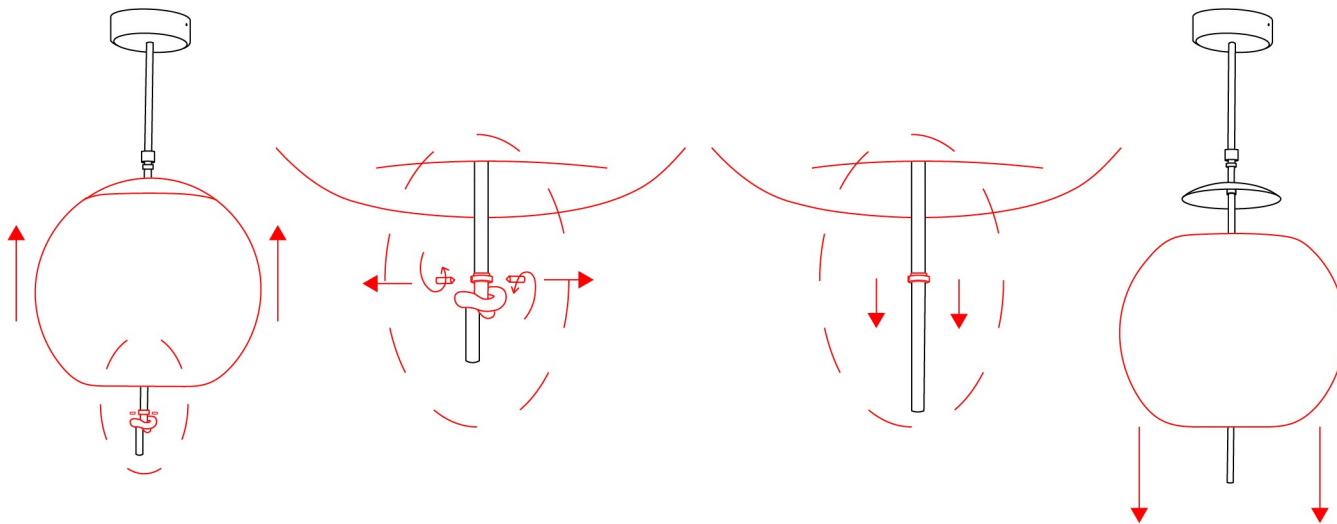
7. ČIŠTĚNÍ / DEMONTÁŽ A VÝMĚNA SKLA 1/2

V horní části svítidla posuňte krytku po provaze směrem nahoru (cca 20 cm). Tímto odhalíte pružinový mechanismus. Pružinu drží v napnutém stavu nerezová pojistka se dvěma stavěcími šrouby M4. Tyto zcela vyšroubujte (proti směru hodinových ručiček) dokud pružina pojistku neodtlačí. Pojistku i pružinu posuňte po provaze směrem nahoru až ke krytce. V tuto chvíli je svítidlo zcela na volno a nestabilní.



8. ČIŠTĚNÍ / DEMONTÁŽ A VÝMĚNA SKLA 2/2

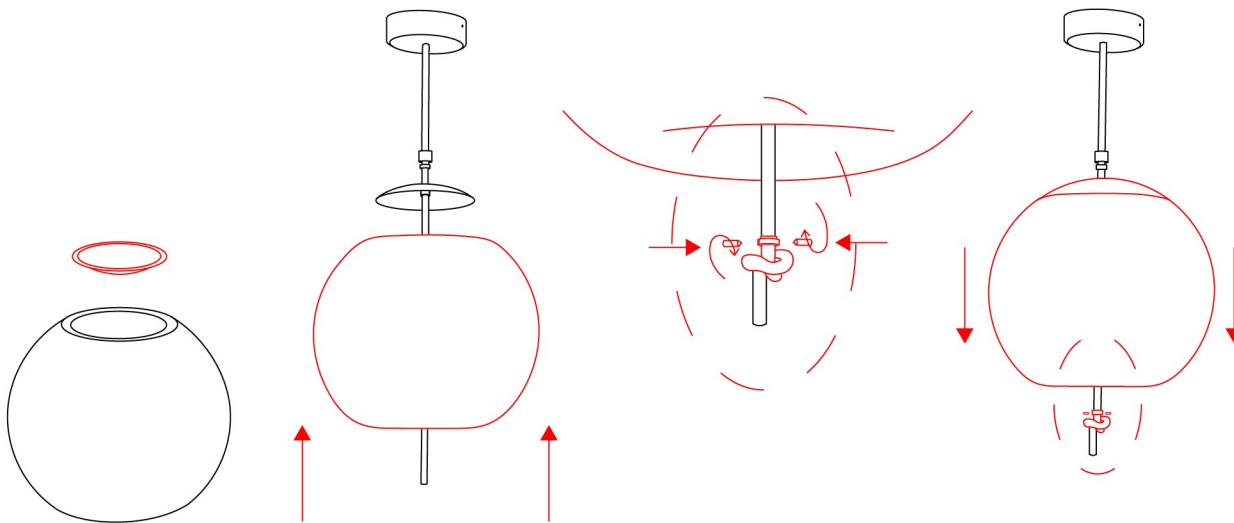
Nadzvedněte celé svítidlo zhruba na úroveň pružinové krytky (cca 20 cm). Rozvažte uzel a vyšroubujte na kovovém prstenu dva stavěcí šrouby. Sejměte kovový prsten a vyvlékněte skleněnou část svítidla včetně skleněného difuzoru. Tento krok doporučujeme dělat pomalu a opatrně. Kovová poklička včetně světelného zdroje zůstane viset na laně. Nyní můžete skleněné části vyčistit.



9. ZPĚTNÁ INSTALACE SKLA

Na sklo položíme skleněný difuzor. Tento komplet opět opatrně navlečeme na lano. Pro pohodlnější práci doporučujeme si po uzlu zdeformované lano vymodelovat do roviny. Navlékání začněte otvorem ve skleněném difuzoru poté otvorem ve spodní části svítidla (dólik) a ukončete navlečením kovového prstenu až k transparentní bužírce. Kovový prsten zajistěte dvěma stavěcími šrouby. Nasadte horní kovovou pokličku, včetně světelného zdroje na skleněné stínítko. Všechny tyto komponenty srovnejte tak, aby na sebe přirozeně navazovaly.

Svítilno srovnejte do odpovídající pozice (tak jak má vypadat), stáhněte pojistku s pružinou a pružinu vložte do pokličky. Pojistkou ji co nejtěsněji přimáčkněte a zajistěte oběma červíky. Tyto zašroubujte lehce pod úroveň pláště pojistky, aby zvenčí nepřekážely krytce, kterou na pojistku navlékněte. Na laně pod svítidlem udělejte uzel co nejtěsněji ke kovovému prstenu.



10. VYVÁŽENÍ SVÍTIDLA

Vyvážení svítidla se provádí rotací uzlu a drobným posouváním pokličky ve směru, který je potřeba. Ačkoli je svítidlo před expedicí řádně zkontrolováno a vyváženo, musí si jej každý po instalaci vyvážit individuálně. Povytáhněte krytku pružiny cca 5 cm a nechte ji volně na laně. Vyšroubováním obou červíků povolte pojistku pružiny. Pružinu povolte přibližně na polovinu tlaku, cca o 2 cm. Poklička svítidla je dostatečně uvolněná na to, aby se dala posouvat, zároveň drží svítidlo kompaktní. V tuto chvíli je možno pokličku posouvat mírným nadzdvihováním do polohy, ve které je svítidlo vyvážené. Po vyvážení svítidla stlačte pružinu pojistkou na maximální tlakovou hodnotu (co nejvíce to jde). Pružinovou pojistku zajistíte zpětným zašroubováním červíků (M4) a nasadte na ni krytku pružiny.

