

TECHNICKÝ LIST

Typ: **KNOT SMALL**
Název: závěsné svítidlo
ID: PC1034
Designed by: Chiaramonte Marin



Download

Popis

KNOT, kolekce majestátních závěsných svítidel, konfrontuje dva odlišné materiály, dva odlišné principy – měkkost oblých křivek průzračného foukaného skla a přesnost vypnutého rezného lana. Výsledný design je překvapivý, přímočarý a důstojný zároveň.

Technický popis

Svítidlo je složeno ze skleněného stínítka, skleněného difuzoru, kovové části ve které je instalován LED modul a lněného lana. Svítidlo je zavěšeno na stropní baldachým pomocí speciálního držáku. Spodní část svítidla je konstruována jako SELV.

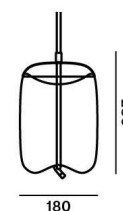


Colours options: https://brokis.sharepoint.com/:b:/s/brokis_sp/EUIWkNC955BJSnme6ubTf10B4JwqgkXmhxCc7hAIYtwsQ

KONSTRUKČNÍ SPECIFIKACE

Hmotnost: 3.5 kg
Použité materiály: sklo, kov, lněné lano
Délka připojovacího vodiče: individual, max. 5,000 mm
Montáž: Strop
Prostředí: vnitřní

ROZMÉR [mm]



ELEKTRICKÁ SPECIFIKACE

Jmenovité napětí: 100 - 240 V
Frekvence: 50-60Hz
Max. příkon: 5W LED
Krytí IP: 20
Patice: LED modul
Světelný zdroj: -
Energetická třída: E

CERTIFIKACE



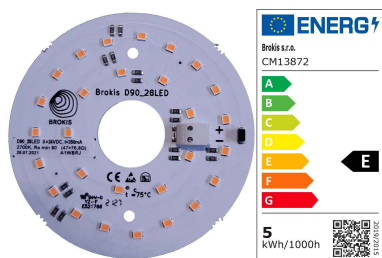
BROKIS®

BROKIS S.R.O.
ŠPANIELOVA 1315/25
163 00 PRAHA 6 - ŘEPY
CZECH REPUBLIC

IČO 64940799
DIČ CZ64940799
C 42174 MĚSTSKÝ SOUD
V PRAZE

TEL +420 567 211 517
TECHNICAL@BROKIS.CZ
INFO@BROKIS.CZ
WWW.BROKIS.CZ

2020_08
STR. 1



CM13872

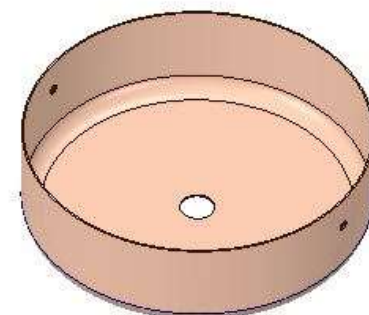
| | |
|----------------------------|-----------|
| Typ | LED modul |
| Příkon [W] | 5 W |
| Vstupní napětí [V] | 24 VDC |
| Energetická třída | E |
| Světelný tok [lm] | 620 lm |
| Barevná teplota [K] | 2700 K |
| CRI | 93 |
| Stmívatelnost | ano |



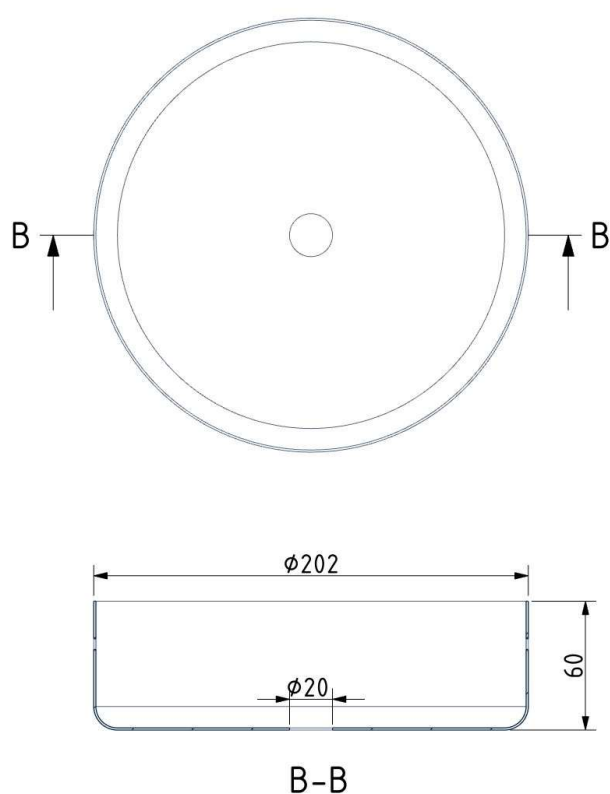


VNITŘNÍ MONTURA

Rozměry O x v [mm] 202 x 60 mm
Hmotnost [kg] 1.15 kg
Materiál kov



Nákres



Rozteč otvorů

