



Popis

Příroda a její životaschopná krása a síla slouží jako model jedinečného konceptu osvětlení zvaného IVY. Stejně jako rostlina roste a leze na zdi domu a vytváří několik obrazů.

Technický popis

Hlavní část svítidla je duralová konstrukce se skleněnými stínítky osazená patricemi G4. Konstrukce je připojena pomocí nosné tyče přímo k baldachýnu ve kterém je ukryta elektronika. Na jedné straně konstrukce je integrován dotykový stmívač.



Colours options: https://brokis.sharepoint.com/:b:/s/brokis_sp/EdQoIUQh9OJGhmoimbVtRC0BAm6VEP2_YQsTLVke7XD

KONSTRUKČNÍ SPECIFIKACE

Hmotnost:	4.3 kg
Použité materiály:	sklo,kov
Délkapřipojovacího vodiče:	-
Montáž:	Stěna
Prostředí:	Vnitřní

ROZMÉR [mm]



ELEKTRICKÁ SPECIFIKACE

Jmenovité napětí:	100 - 240 V
Frekvence:	50-60Hz
Max. příkon:	7 x 2 W LED
Krytí IP:	20
Patice:	G4, 12V
Světelný zdroj:	-
Energetická třída:	A+ až B dle použitého zdroje

CERTIFIKACE





CM6200

Patice	G4
Typ	LED
Příkon [W]	1.2 W
Vstupní napětí [V]	12 VDC
Energetická třída	A+
Světelný tok [lm]	91 lm
Barevná teplota [K]	2700 K
CRI	90+
Životnost [h]	20000h
Stmívatelnost	ano
Rozměry v x š [mm]	10 x 28,4 mm



TECHNICKÝ LIST

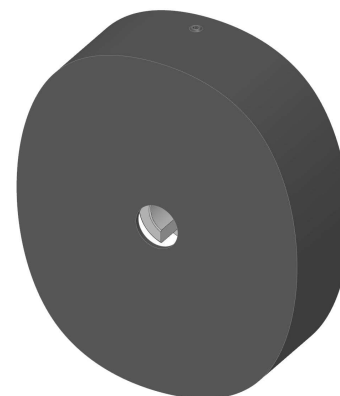
STROPNÍ BALDACHÝN



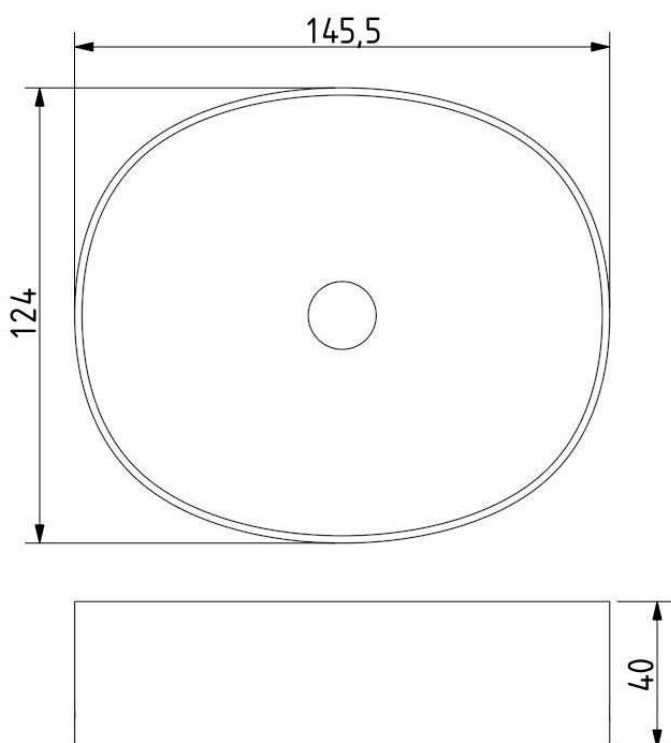
Download

STANDARDNÍ BALDACHÝN

Rozměry d x š x v [mm]	145,5 x 124 x 40 mm
Hmotnost [kg]	0,4 kg
Materiál	kov



Nákres



Držák baldachýnu

