



### KOMPONENTY, KTERÉ JSOU SOUČÁST BALENÍ:

1x baldachýn s elektronikou, 2x stavěcí šroub červík M5x20,  
1x montura IVY, 1x přívodní kabel, 7x led zdroj, 7x skleněná  
stínítka, 1x imbusový klíč 1,5, 1x imbusový klíč 2,5, 1x pár  
bavlněných rukavic, 1x instalační manuál

### UPOZORNĚNÍ:

**Montáž smí provádět pouze pracovník  
s odpovídající elektrotechnickou  
kvalifikací.**

**Před montáží vypněte přívod  
elektrického proudu!**

**Při nedodržení montážního návodu a  
během transportu přepravcem výrobce  
neručí za případně vzniklé škody.**

**Doba instalace: 45 min./ 1 osoba**



BROKIS

BROKIS S.R.O.  
ŠPANIELOVA 1315/25  
163 00 PRAHA 6 - ŘEPY  
CZECH REPUBLIC

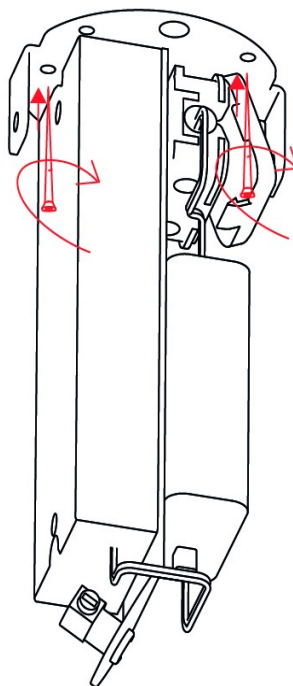
IČO 64940799  
DIČ CZ64940799  
C 42174 MĚSTSKÝ SOUD  
V PRAZE

TEL +420 567 211 517  
TECHNICAL@BROKIS.CZ  
INFO@BROKIS.CZ  
WWW.BROKIS.CZ

## 1. INSTALACE STROPNÍHO DRŽÁKU BALDACHÝNU

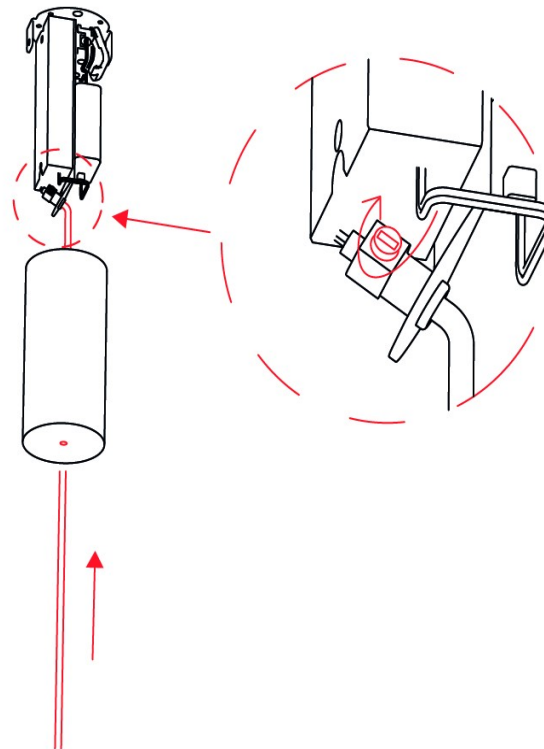
Zvolte dostatečně silné kotevní prvky (není součástí balení). S ohledem na různý typ stropů doporučujeme konzultovat s odborníkem. Výrobce neodpovídá za nevhodně zvolený pracovní postup, nevhodné zvolení kotevních prvků či vady materiálů, kterého se nosný komponent instaluje.

Ke stropu přišroubujete držák baldachýnu.



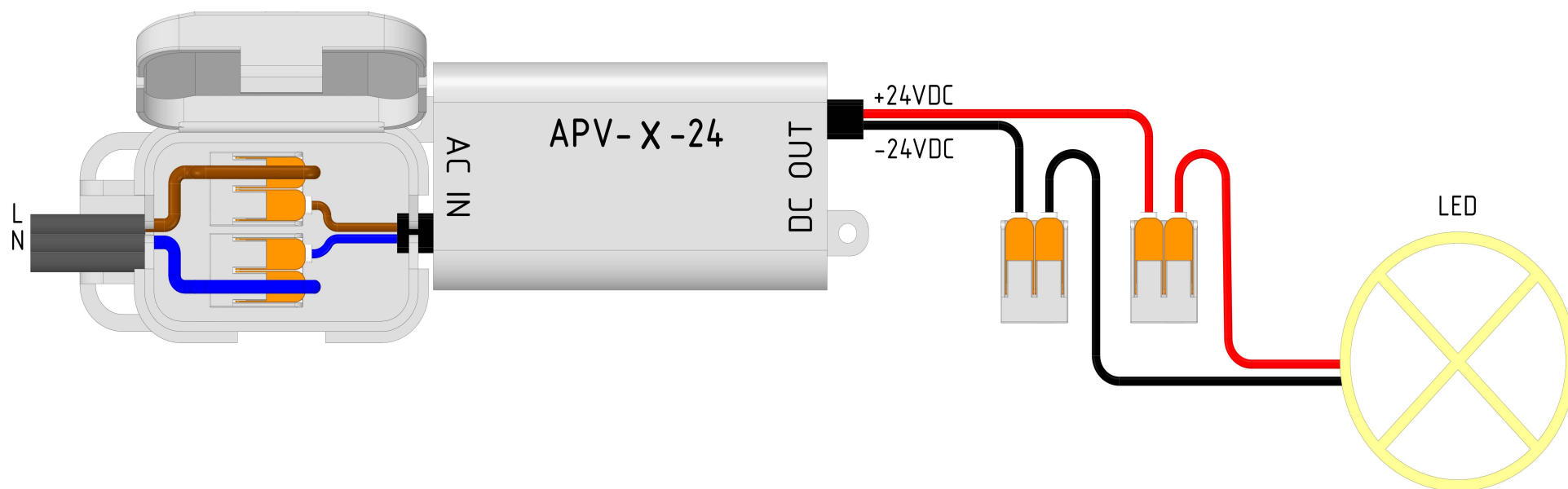
## 2. INSTALACE PŘÍVODNÍHO KABELU KE SVĚTLU

Přívodní kabel provlečte skleněným baldachýnem, průchodkou a plastovou zarážkou kabelu v držáku. Poté utáhněte stavěcí šroub (červík) v plastové zarážce kabelu silou min. 1-1,5 Nm.



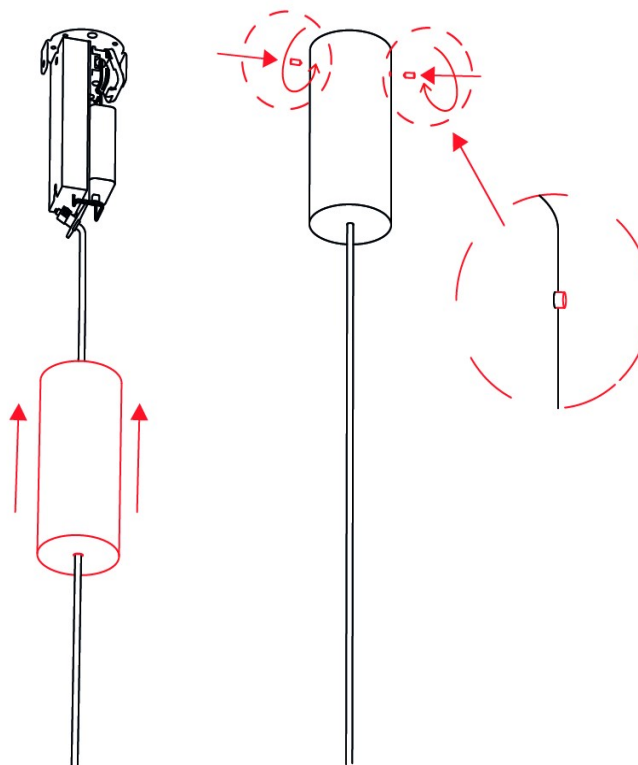
### 3. ELEKTROINSTALACE

Elektrické zapojení provedte dle schématu zapojení. Instalace má být provedena tak, aby jednotlivé vodiče přívodního kabelu byli uloženy v přípojovací krabici.



#### 4. INSATALACE BALDACHÝNU

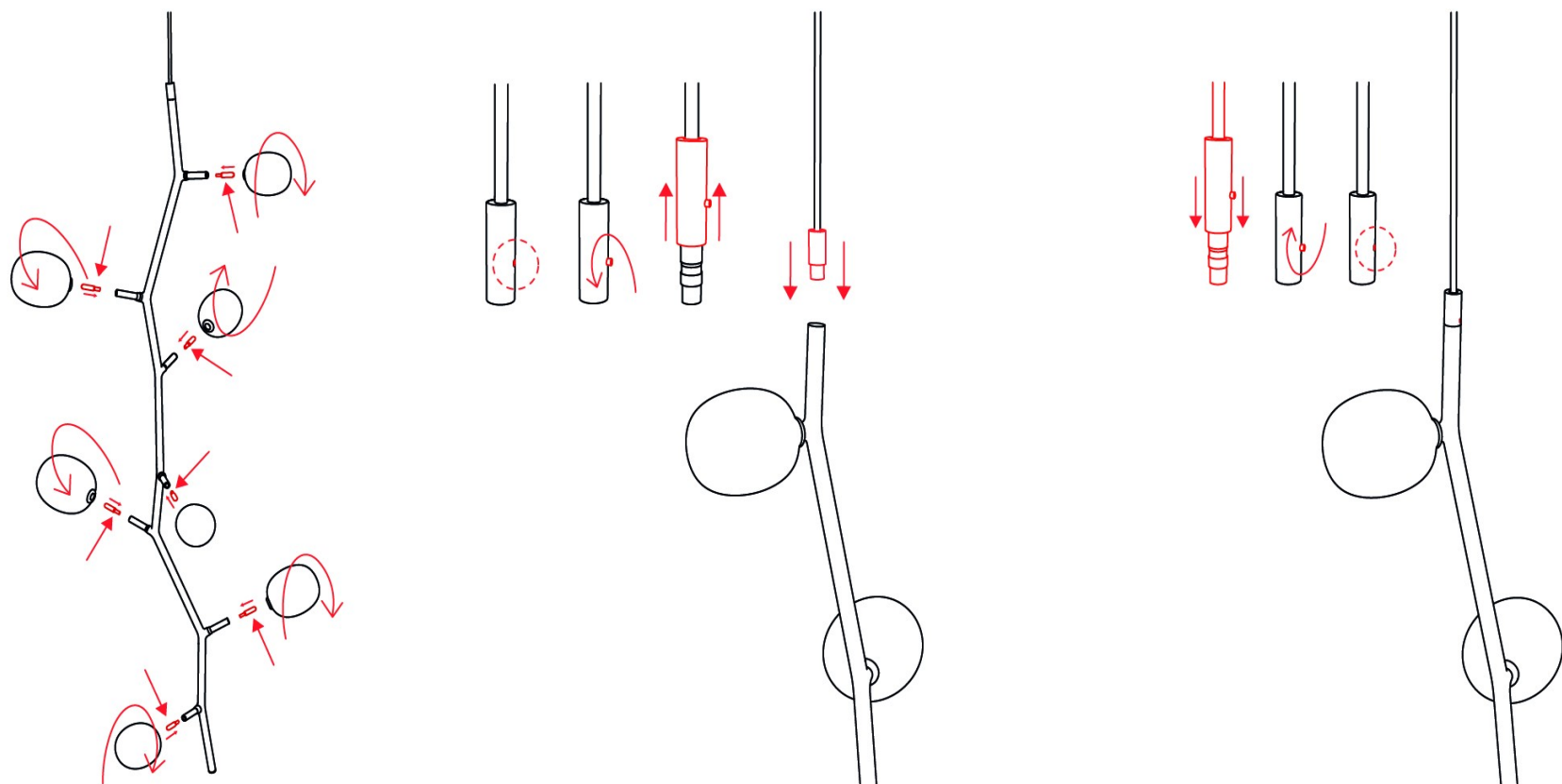
Baldachýn nasuňte na držák a zajistěte stavěcími šrouby (červíky) M5x20mm pomocí imbusového klíče vel.2,5mm tak, aby stavěcí šroub (červík) vyčníval z baldachýnu min. 5mm.



## 5. MONTÁŽ SVÍTIDLA

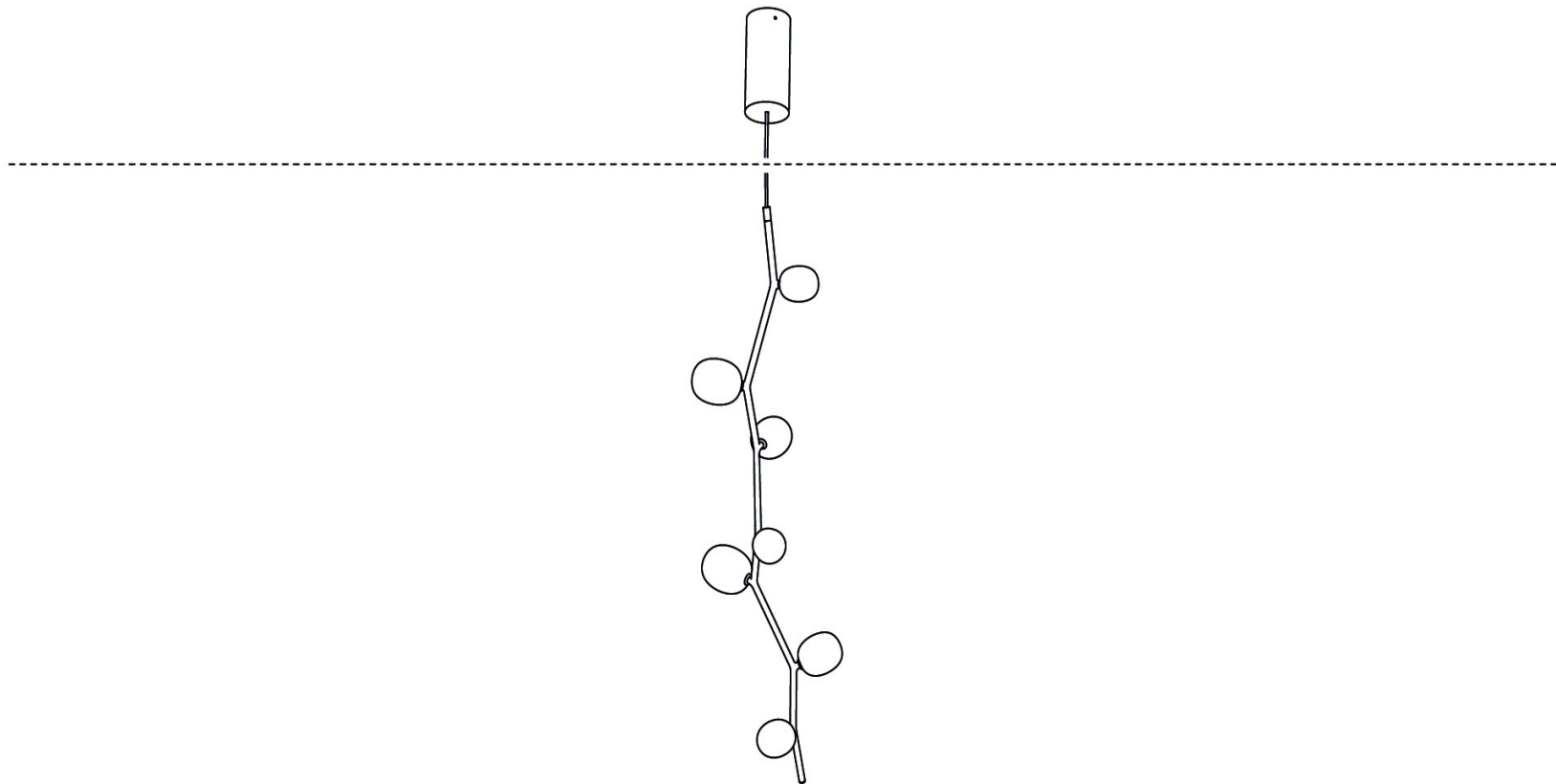
Do montury vsadte přiložené led zdroje. Poté našroubujte skleněná stínítka na monturu.

U přívodního kabelu na konektoru povolte stavěcí šroub (červík) imbusovým klíčem vel. 1,5, konektor na kabelu vsuňte do konektoru na montuře IVY. Stavěcí šroub na pouzdu zajistěte.



## 6 ZAPNUTÍ SVÍTIDLA

Zapněte přívod elektrického proudu a ověřte funkčnost svítidla.





### ČIŠTĚNÍ SKLA

**Svítidlo je možné ošetřovat běžnými čisticími prostředky. Nepoužívejte rozpouštědla a abrazivní čisticí prostředky (prášky).**

**U KAŽDÉHO SVÍTIDLA VČETNĚ JEHO KOMPONENTŮ JE PŘED EXPEDICÍ DŮKLADNĚ ZKONTROLOVÁNA JEHO FUNKČNOST. VÝROBCE NENESE ODPOVĚDNOST ZA NESPRÁVNÉ ZACHÁZENÍ S PRODUKTY.**

