

BROKIS®

CM14998

DOUBLE

LONG PENDENT - PC1295



Stáhnout

KOMPONENTY, KTERÉ JSOU SOUČÁSTÍ BALENÍ:

1x svítidlo
1x baldachýn
2x stavěcí šroub M5x12
1x imbusový klíč vel. 2,5
1x bavlněné rukavice
1x vodováha
1x instalační manuál

UPOZORNĚNÍ:

Při nedodržení montážního návodu výrobce neručí za případné vzniklé škody! Při vybalování nakládejte se svítidlem s ohledem na jeho materiálové složení. Jeho hlavní části jsou ze skla.

Pro vyjmutí svítidla z obalu a jeho kompletaci použijte přiložené bavlněné rukavice.

Doba instalace: 30 minut / 2 osoby



BROKIS®

BROKIS S.R.O.
ŠPANIELOVA 1315/25
163 00 PRAHA 6 - ŘEPY
CZECH REPUBLIC

IČO 64940799
DIČ CZ64940799
C 42174 MĚSTSKÝ SOUD
V PRAZE

TEL +420 567 211 517
TECHNICAL@BROKIS.CZ
INFO@BROKIS.CZ
WWW.BROKIS.CZ



ČIŠTĚNÍ SKLA

Svítidla BROKIS odpovídají svojí kvalitou vysokým standardům. Než svítidlo opustí prostory naší společnosti, projde několika stádií čištění a kontrol kvality. Vlivem dopravy, skladování a dobou mezi zabalením svítidla a jeho následným vybalením u klienta, může dojít ke znečištění. Před samotnou instalací proto důrazně doporučujeme, aby bylo svítidlo vyčištěno a následně nainstalováno.

Sklo je potřeba nejdříve opláchnout tekoucí teplou vodou a odstranit veškeré nečistoty, prach a mastnotu z povrchu skloviny pomocí prostředku na mytí nádobí. V případě potřeby proces zopakovat a následně sklo důkladně usušit papírovou utěrkou.

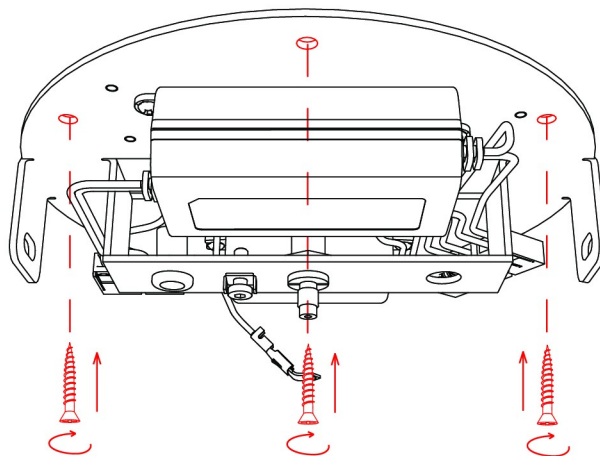
Doporučení: nepoužívat technická a vysoko-koncentrovaná ředidla či přípravky, které nejsou určeny na ošetřování skleněných povrchů. Nepoužívejte také prostředky obsahující silikon, které rychleji přitahují prach a mastnotu.

U KAŽDÉHO SVÍTIDLA VČETNĚ JEHO KOMPONENTŮ JE PŘED EXPEDICÍ DŮKLADNĚ ZKONTROLOVÁNA JEHO FUNKČNOST. VÝROBCE NENESE ODPOVĚDNOST ZA NESPRÁVNÉ ZACHÁZENÍ S PRODUKTY.



1. INSTALACE STROPNÍHO DRŽÁKU

Zvolte dostatečně silné kotevní prvky (není součástí balení) a přišroubujte ke stropu držák baldachýnu. S ohledem na různé typy stropů doporučujeme montáž konzultovat s odborníkem. Výrobce svítidla neodpovídá za nevhodně zvolený pracovní postup, nevhodné zvolení kotevních prvků či vady materiálu, do kterého se nosný komponent instaluje.

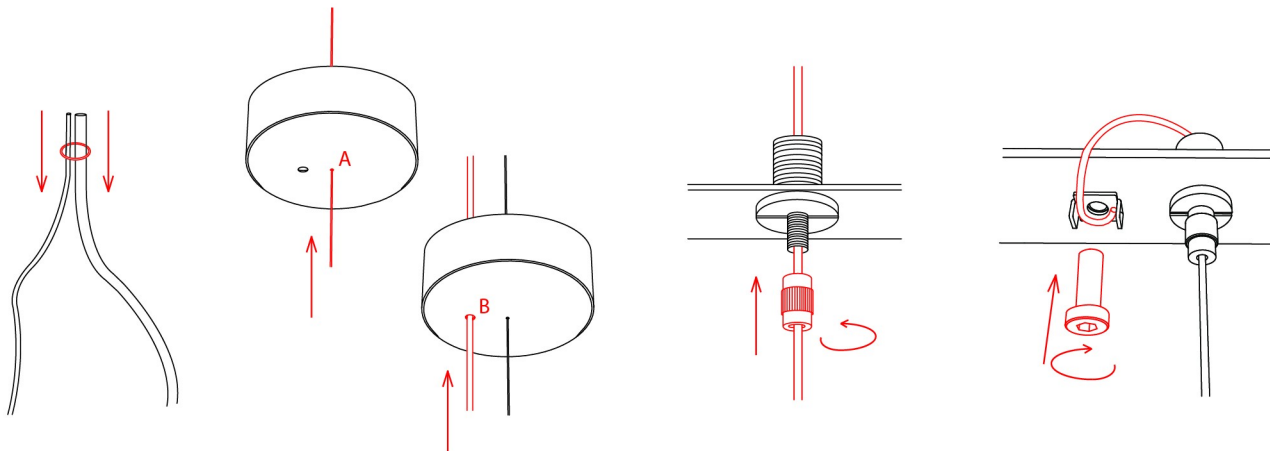


2. INSTALACE SVÍTIDLA - LANKO

Protáhněte ocelové lanko a kabel gumovým O kroužkem.

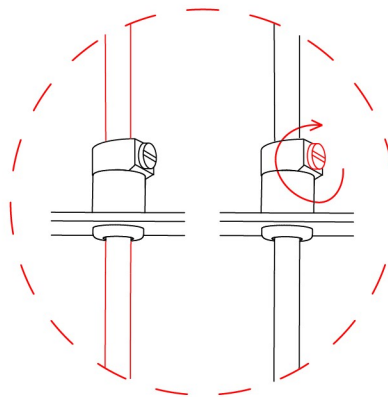
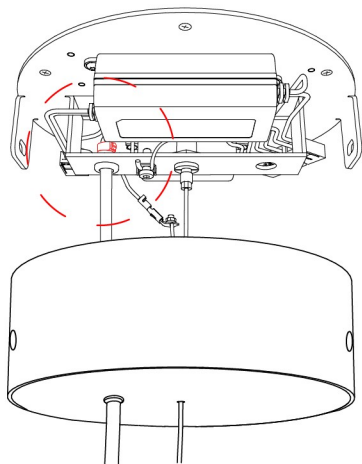
Poté protáhněte baldachýnem ocelové lanko otvorem A) a přívodní kabel ke svítidlu otvorem B).

Za pomoci druhé osoby, která bude svítidlo přidržovat, provlečte ocelové lanko svítidla nejprve první částí nosných trubiček tzv. pojistkou pro zadrhnutí. Povolte váleček na stoplanku a provlečte neroztřepené lanko v dostatečné délce a váleček následně utáhněte. Lanko zastříhňte min. 70 mm za stoplankem a zajistěte jej provlečením lanka pod šroub, který následně dotáhněte.



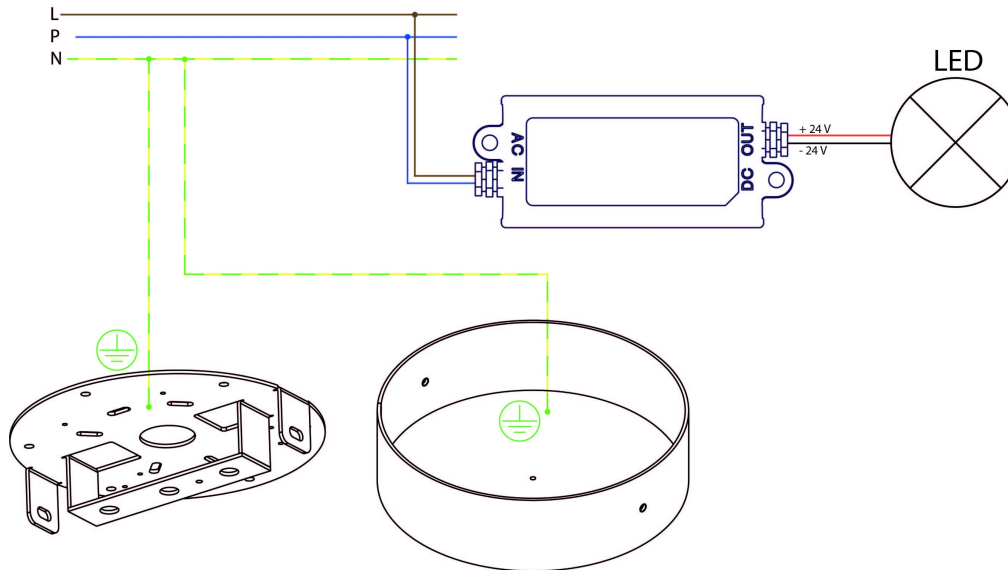
3. INSTALACE PŘÍVODNÍHO KABELU

Nyní protáhněte kabel plastovou zářádkou kabelu v držáku baldachýnu a následně ho zajistěte pomocí dotažení šroubu v plastové zářádce kabelu.



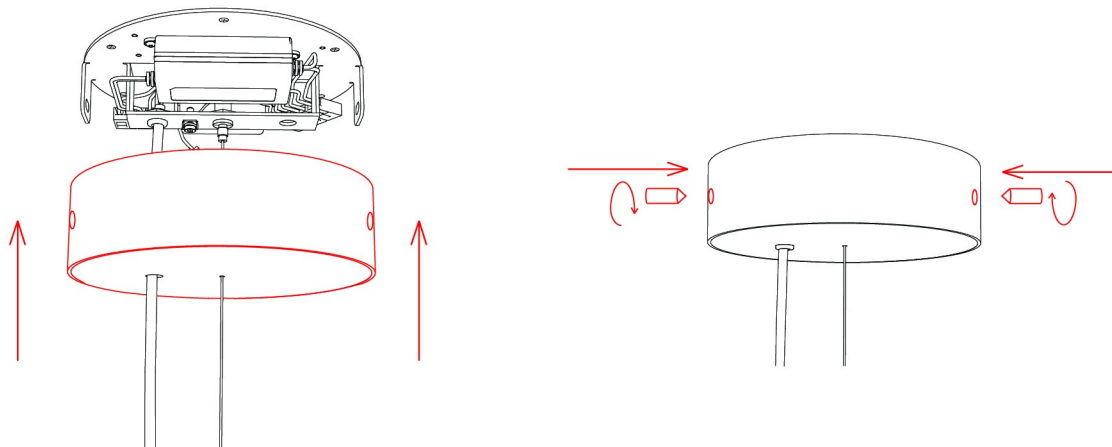
4. ELEKTROINSTALACE

Elektroinstalaci proved'te dle schématu zapojení.



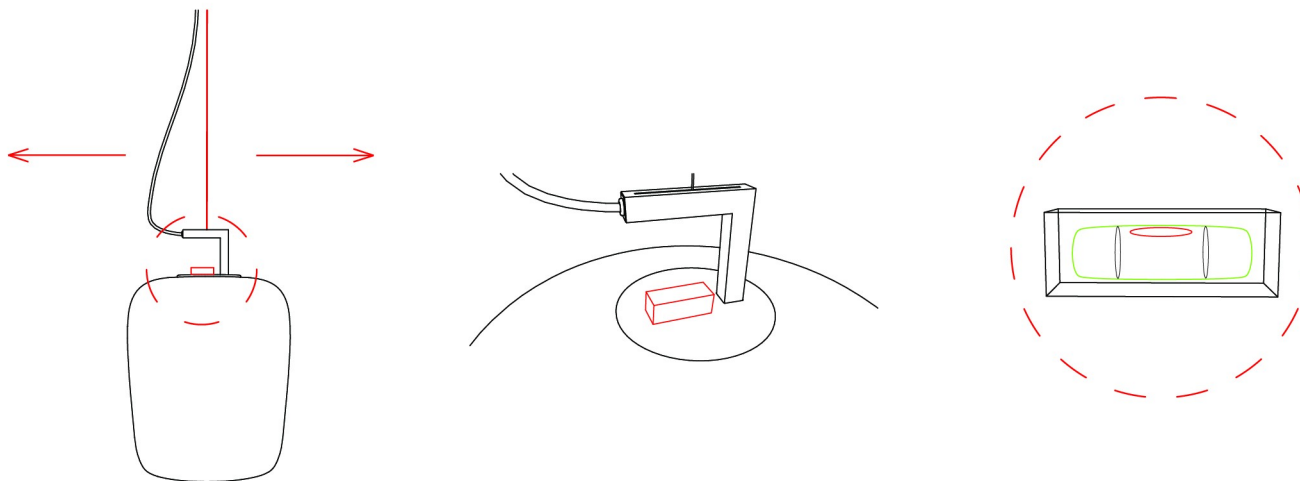
5. INSTALACE BALDACHÝNU

Pomocí dvou stavěcích šroubů M5x12 a imbusového klíče vel. 2,5 přišroubujte baldachýn ke stropnímu držáku.



6. VYVÁŽENÍ SVÍTIDLA

Přiloženou vodováhu položte na kovovou monturu viz ilustrace. Svítidlo lehce nadzvedněte a pohybem doleva nebo doprava vyvažte do roviny.



7. ZAPNUTÍ SVÍTIDLA

Zapněte přívod elektrického proudu a ověřte funkčnost svítidla.

