



BROKIS®



CM14131

# DOME NOMAD

SMALL PC1265, SMALL LINES PC1287



Stáhnout

## KOMPONENTY, KTERÉ JSOU SOUČÁSTÍ BALENÍ:

1x zkompletované svítidlo  
1x bavlněné rukavice  
1x instalační manuál  
1x nabíjecí kabel  
1x imbusový klíč vel. 6  
1x plochý klíč vel. 7

## UPOZORNĚNÍ:

**Při nedodržení montážního návodu výrobce neručí za případné vzniklé škody! Při vybalování nakládejte se svítidlem s ohledem na jeho materiálové složení. Jeho část je ze skla. Pro vyjmutí svítidla z obalu a jeho kompletaci použijte přiložené bavlněné rukavice.**

**Před prvním použitím je potřeba svítidlo nabít.**

**UPOZORNĚNÍ: DBEJTE ZVÝŠENÉ OPATNOSTI PŘI PŘENOSU SVÍTIDLA. MANIPULACE SE SVÍTIDLEM POUZE DRŽENÍM ZA SPODNÍ ČÁST, NIKOLI ZA PRSTENEC V HORNÍ ČÁSTI SVÍTIDLA. V PŘÍPADĚ NEDORŽENÍ NEBUDE AKCEPTOVÁNA REKLAMACE.**

**Doba instalace: 5 minut / 1 osoba**



BROKIS®

BROKIS S.R.O.  
ŠPANILOVA 1315/25  
163 00 PRAHA 6 - ŘEPY  
CZECH REPUBLIC

IČO 64940799  
DIČ CZ64940799  
C 42174 MĚSTSKÝ SOUD  
V PRAZE

TEL +420 567 211 517  
TECHNICAL@BROKIS.CZ  
INFO@BROKIS.CZ  
WWW.BROKIS.CZ



### ČIŠTĚNÍ SKLA

Svítidla BROKIS odpovídají svojí kvalitou vysokým standardům. Než svítidlo opustí prostory naší společnosti, projde několika stádií čištění a kontrol kvality. Vlivem dopravy, skladování a dobou mezi zabalením svítidla a jeho následným vybalením u klienta, může dojít ke znečištění. Před samotnou instalací proto důrazně doporučujeme, aby bylo svítidlo vyčištěno a následně nainstalováno.

Sklo je potřeba nejdříve opláchnout tekoucí teplou vodou a odstranit veškeré nečistoty, prach a mastnotu z povrchu skloviny pomocí prostředku na mytí nádobí. V případě potřeby proces zopakovat a následně sklo důkladně usušit papírovou utěrkou.

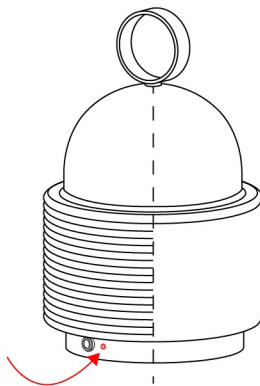
Doporučení: nepoužívat technická a vysoko-koncentrovaná ředidla či přípravky, které nejsou určeny na ošetřování skleněných povrchů. Nepoužívejte také prostředky obsahující silikon, které rychleji přitahují prach a mastnotu.

**U KAŽDÉHO SVÍTIDLA VČETNĚ JEHO KOMPONENTŮ JE PŘED EXPEDICÍ DŮKLADNĚ ZKONTROLOVÁNA JEHO FUNKČNOST. VÝROBCE NENESE ODPOVĚDNOST ZA NESPRÁVNÉ ZACHÁZENÍ S PRODUKTY.**



## 1. ZAPNUTÍ / VYPNUTÍ A STMÍVÁNÍ SVÍTIDLA

Přiložením prstu na spodní straně zapnete svítidlo. Stejným způsobem lze snižovat a zvyšovat intenzitu svícení a vypínat.

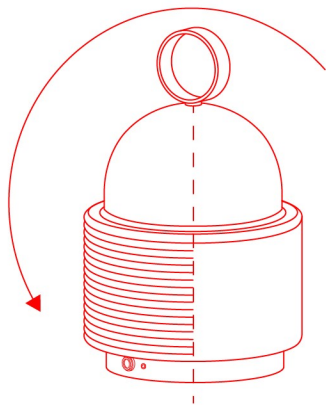


## 2. ČIŠTĚNÍ / DEMONTÁŽ A VÝMĚNA SKLA 1/3

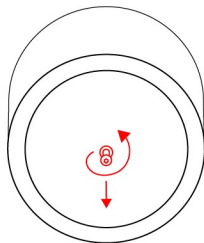
Čištění vnitřních částí provádějte vždy na odpojeném svítidle.

Položte svítidlo na bok na měkkou podložku tak, aby se nepoškodila skleněná část svítidla. Za pomoci přiloženého imbusového klíče vel. 6 odšroubujte ze dna svítidla imbusový šroub (M10), odklopte kovovou pokličku a odpojte konektor. Zašroubujte šroub zpět do středového otvoru - stačí 3 - 4 závitů. Za tento středový šroub přidržujte ve vertikální poloze chladič se světelným zdrojem.

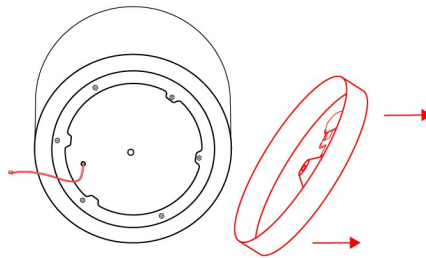
a.



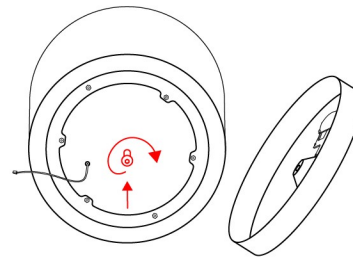
b.



c.

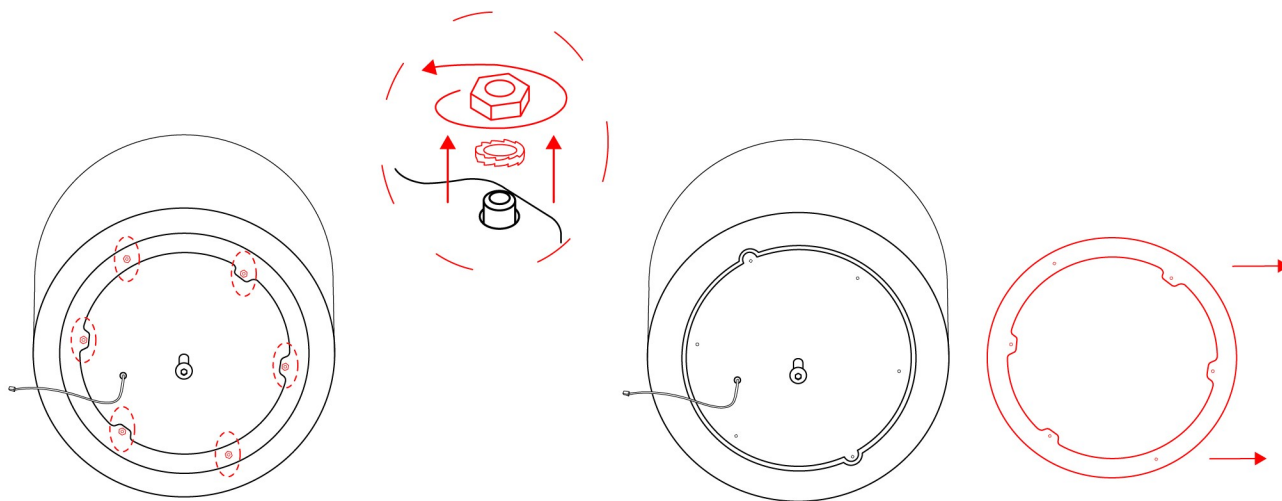


d.



### 3. ČIŠTĚNÍ / DEMONTÁŽ A VÝMĚNA SKLA 2/3

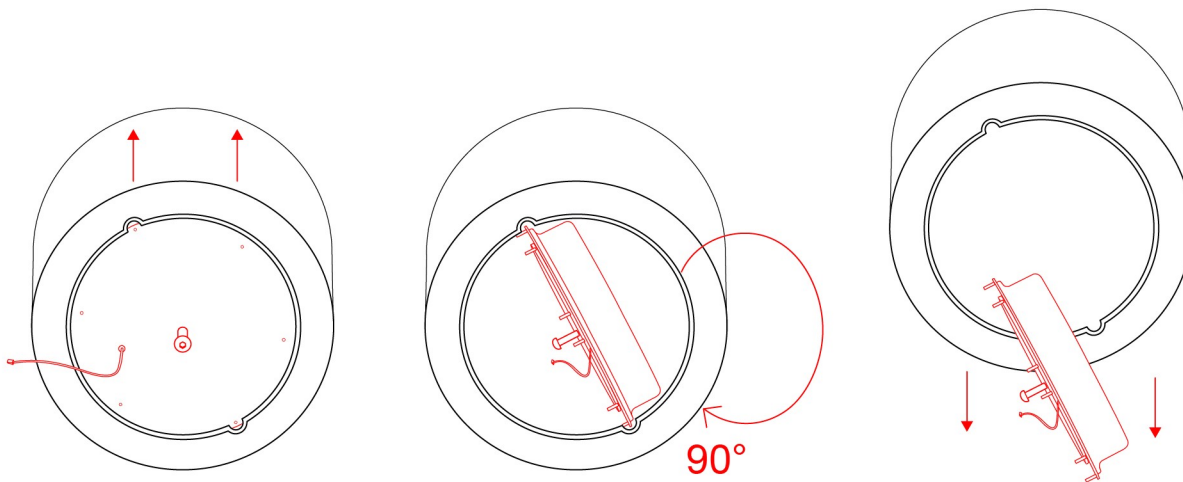
Pomocí přiloženého plochého klíče vel.7 odšroubujte matice M4 po stranách chladiče a demontujte nerezovou obruč. Neustále přidržujte za středový šroub. V opačné případě hrozí riziko rozbití!



#### 4. ČIŠTĚNÍ / DEMONTÁŽ A VÝMĚNA SKLA 3/3

Vsuňte takto zcela povolený světelný zdroj v horizontální poloze do vnitřní části těla skleněného stínítka, otočte jej o 90 stupňů - do vertikální polohy. Poté protáhněte světelný zdroj vyprofilovanými otvory ve skle ven z těla svítidla.

Po vyčištění složte svítidlo opačným postupem do původního stavu.



## 5. NABÍJENÍ SVÍTIDLA

Pomocí přiloženého nabíjecího kabelu nabijte svítidlo přiložením magnetického konektoru na konektor na svítidle.

Svítidlo se nabíjí, pokud bliká zelená led dioda. V okamžiku plného nabití led dioda neblinká, ale svítí.

Doba nabíjení na 100 % - 6,5 hodin.

Doba svícení – 4,5 hodiny.

Doporučený nabíjecí adaptér – 5V / 1,4A.

