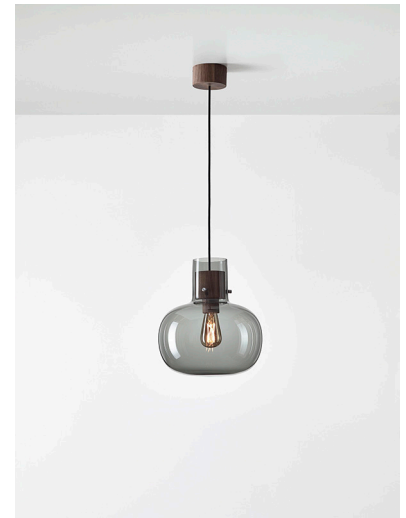


DATASHEET



Name	Suspension lamp
Type	Awa
ID	PC1129
Description	A ball made from air wrapped in liquid is called "Awa" in Japanese. This design sprung from the idea of creating resembling soft glass that has retained its shape after being inflated.

Tech. description The light comprises a metal body with wooden or metal cover, power cord, and glass diffuser suspended from three points. The light is attached to a ceiling canopy.



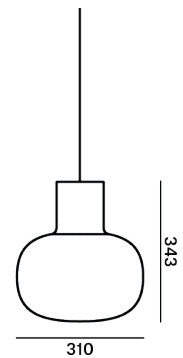
CONSTRUCTION SPECIFICATION

Weight [kg]	3.5 kg
Construction material	glass, wood, metal
Cord length [mm]	2,000 mm
Mounting	Ceiling
Environment	Indoor

ELECTRICAL SPECIFICATION

Input voltage [V]	230 VDC
Frequency [Hz]	50-60 Hz
Max. power [W]	60 W
Coverage IP	20
Socket	E27
Light source	-
Energy class	A+ to E depending on light source

Dimensions [mm]

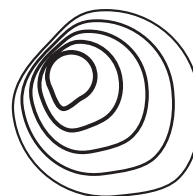


Certifications

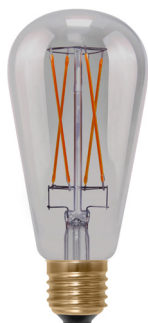


DATASHEET

RECOMMENDED BULBS



BROKIS



SEGULA 50500

Socket	E27
Type	LED filament
Lamp wattage [W]	6 W
Input voltage [V]	220-240 VAC
Energy class	A
Flux[lm]	250 lm
Light colour [K]	2,000 K
CRI	90+
Lifespan [h]	20,000h
Dimmable	yes
Dimensions h x w [mm]	146 x 64 mm

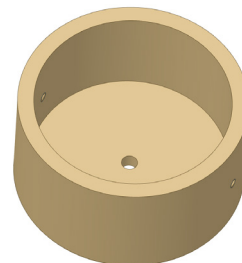


SEGULA 50154

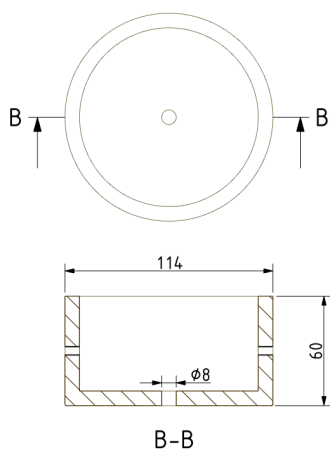
Socket	E27
Type	LED filament
Lamp wattage [W]	12 W
Input voltage [V]	220-240 VAC
Energy class	B
Flux[lm]	500 lm
Light colour [K]	2,600 K
CRI	95
Lifespan [h]	15,000h
Dimmable	yes
Dimensions h x w [mm]	140 x 100 mm

Ceiling Canopy

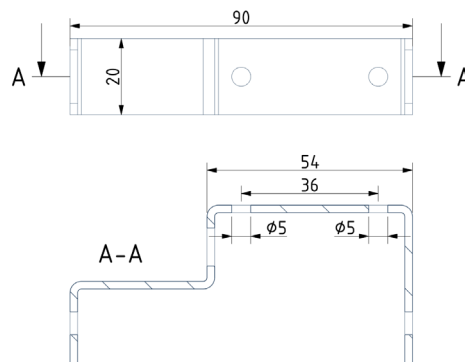
Dimensions \varnothing x w [mm]	114 x 60 mm
Weight [kg]	0.17 kg
Material	wood



Drawing

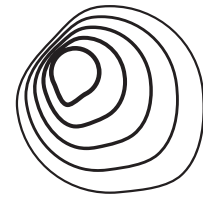


Canopy bracket



DATASHEET

RECOMMENDED BULBS



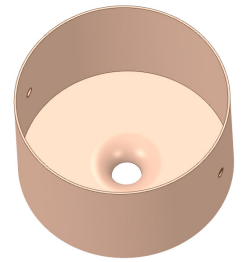
BROKIS

Ceiling Canopy

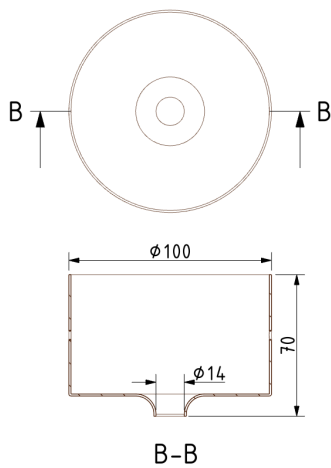
Dimensions \varnothing x w [mm] 100 x 70 mm

Weight [kg] 0.26 kg

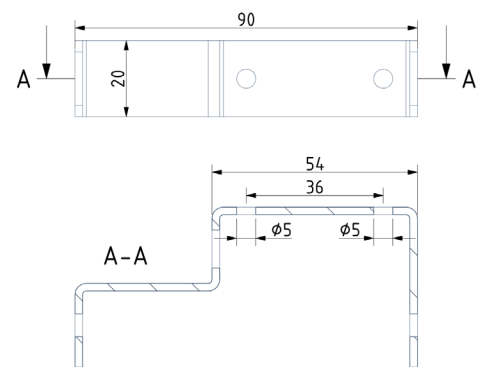
Material metal



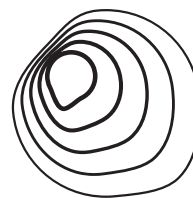
Drawing



Canopy bracket



TECHNICKÝ LIST



BROKIS

Název	Závěsné svítidlo
Typ	Awa
ID	PC1129
Popis	Míč vyrobený ze vzduchu zabaleného v kapalině se v japonštině nazývá „Awa“. Tento design vychází z myšlenky vytvořit osvětlení, které vypadá jako měkké sklo, které si po nafouknutí zachovalo svůj tvar.

Technický popis Svítidlo je složeno z kovové montury, která je překryta dřevěným, nebo kovovým krytem, dále přívodním kabelem a skleněným difuzorem zavěšeným na třech bodech. Svítidlo je připojeno na stropní baldachýn.



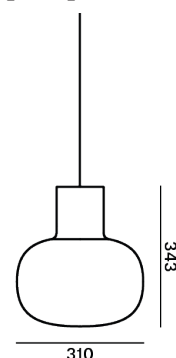
KONSTRUKČNÍ SPECIFIKACE

Hmotnost [kg]	3.5 kg
Použité materiály	sklo, dřevo, kov
délka připojovacího vodiče [mm]	2,000 mm
Montáž	Strop
Prostředí	Vnitřní

ELEKTRICKÁ SPECIFIKACE

Jmenovité napětí [V]	230 VDC
Frekvence [Hz]	50-60 Hz
Max. příkon [W]	60 W
Krytí IP	20
Patice	E27
Světelný zdroj	-
Energetická třída	A+ až E dle použitého zdroje

Rozměr [mm]

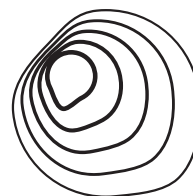


Certifikace

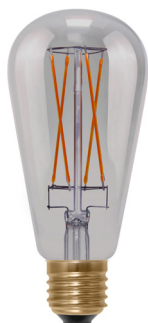


TECHNICKÝ LIST

DOPORUČENÉ SVĚTELNÉ ZDROJE



BROKIS



SEGULA 50500

Patice	E27
Typ	LED filament
Příkon [W]	6 W
Vstupní napětí [V]	220 - 240 VAC
Energetická třída	A
Světelný tok [lm]	250 lm
Barevná teplota [K]	2000 K
CRI	90+
Životnost [h]	20000h
Stmívatelnost	ano
Rozměry v x š [mm]	146 x 64 mm

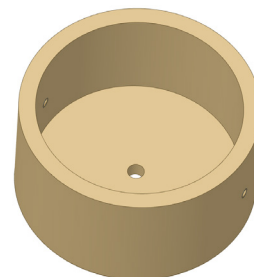


SEGULA 50154

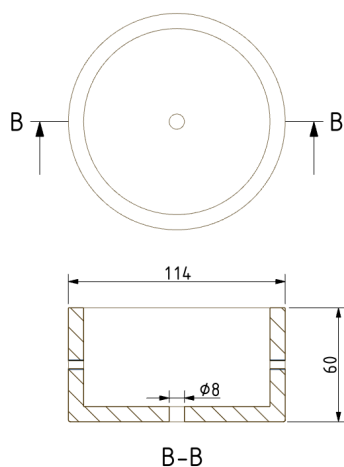
Patice	E27
Typ	LED filament
Příkon [W]	12 W
Vstupní napětí [V]	220 - 240 VAC
Energetická třída	B
Světelný tok [lm]	500 lm
Barevná teplota [K]	2600 K
CRI	95
Životnost [h]	15000h
Stmívatelnost	ano
Rozměry v x š [mm]	140 x 100 mm

STROPNÍ BALDACHÝN

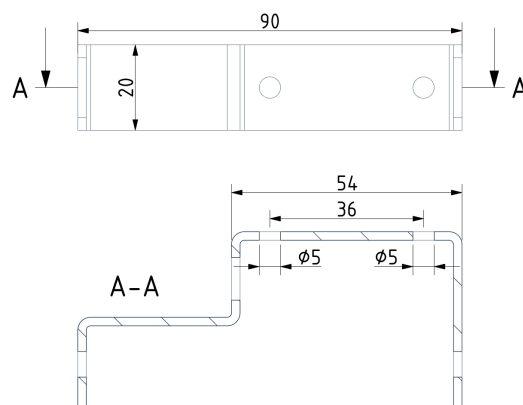
Rozměry \varnothing x v [mm]	114 x 60 mm
Hmotnost [kg]	0.17 kg
Materiál	dřevo



Nákres



Držák baldachýnu

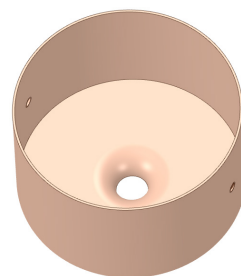


TECHNICKÝ LIST

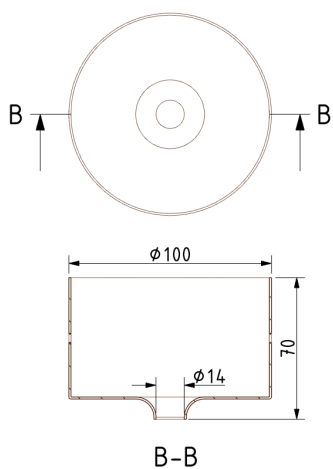


STROPNÍ BALDACHÝN

Rozměry $\varnothing \times v$ [mm] 100 x 70 mm
Hmotnost [kg] 0.26 kg
Materiál kov



Nákres



Držák baldachýnu

