

BROKIS®



CM12087

AWA

PC1129



Stáhnout

KOMPONENTY, KTERÉ JSOU SOUČÁSTÍ BALENÍ:

1x stropní držák baldachýnu
1x baldachýn
1x skleněná část svítidla
1x montura svítidla včetně přívodního kabelu
2x imbusový šroub (M5x16)
1x imbusový klíč vel. 2.5
2x propojovací svorkovnice
1x svorkovnicová krabička
1x bavlněné rukavice
1x instalační manuál

UPOZORNĚNÍ:

Montáž smí provádět pouze pracovník s odpovídající elektrotechnickou kvalifikací.

Před montáží vypněte přívod elektrického proudu!

Při nedodržení montážního návodu a během transportu přepravcem neručí výrobce za případné vzniklé škody.

Doba instalace: 30 minut / 2 osoby



BROKIS®

BROKIS S.R.O.
ŠPANIELOVA 1315/25
163 00 PRAHA 6 - ŘEPY
CZECH REPUBLIC

IČO 64940799
DIČ CZ64940799
C 42174 MĚSTSKÝ SOUD
V PRAZE

TEL +420 567 211 517
TECHNICAL@BROKIS.CZ
INFO@BROKIS.CZ
WWW.BROKIS.CZ



ČIŠTĚNÍ SKLA

Svítidla BROKIS odpovídají svojí kvalitou vysokým standardům. Než svítidlo opustí prostory naší společnosti, projde několika stádií čištění a kontrol kvality. Vlivem dopravy, skladování a dobou mezi zabalením svítidla a jeho následným vybalením u klienta, může dojít ke znečištění. Před samotnou instalací proto důrazně doporučujeme, aby bylo svítidlo vyčištěno a následně nainstalováno.

Sklo je potřeba nejdříve opláchnout tekoucí teplou vodou a odstranit veškeré nečistoty, prach a mastnotu z povrchu skloviny pomocí prostředku na mytí nádobí. V případě potřeby proces zopakovat a následně sklo důkladně usušit papírovou utěrkou.

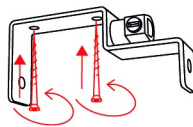
Doporučení: nepoužívat technická a vysoko-koncentrovaná ředidla či přípravky, které nejsou určeny na ošetřování skleněných povrchů. Nepoužívejte také prostředky obsahující silikon, které rychleji přitahují prach a mastnotu.

U KAŽDÉHO SVÍTIDLA VČETNĚ JEHO KOMPONENTŮ JE PŘED EXPEDICÍ DŮKLADNĚ ZKONTROLOVÁNA JEHO FUNKČNOST. VÝROBCE NENESE ODPOVĚDNOST ZA NESPRÁVNÉ ZACHÁZENÍ S PRODUKTY.



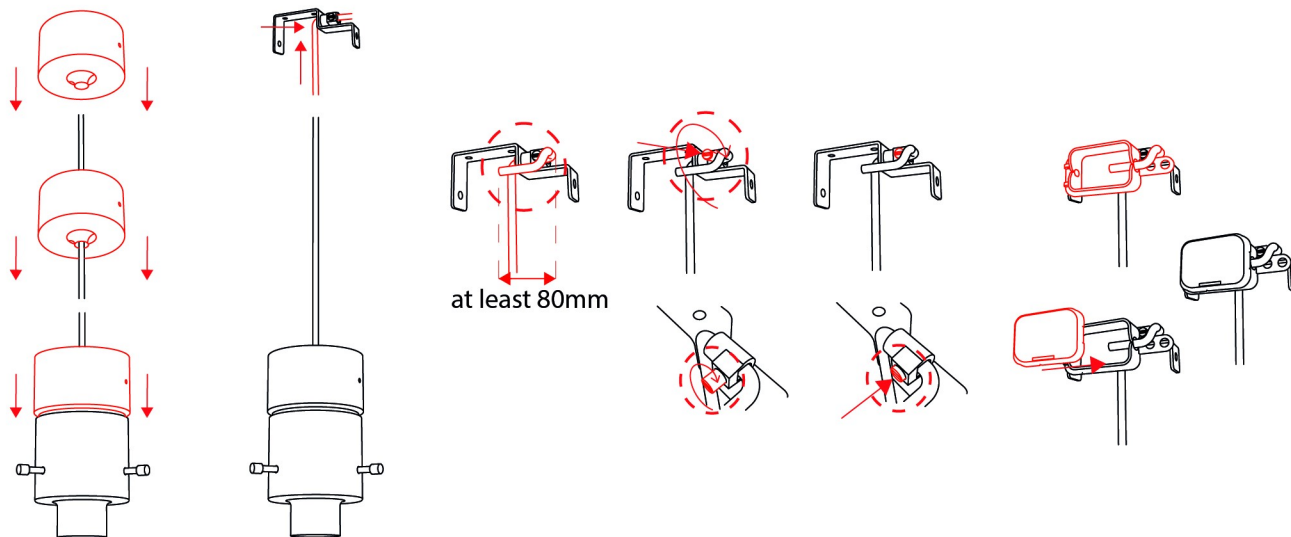
1. INSTALACE STROPNÍHO DRŽÁKU

Zvolte dostatečně silné kotevní prvky (není součástí balení) a přišroubujte ke stropu držák baldachýnu. S ohledem na různé typy stropů doporučujeme montáž konzultovat s odborníkem. Výrobce svítidla neodpovídá za nevhodně zvolený pracovní postup, nevhodné zvolení kotevních prvků či vady materiálu do kterého se nosný komponent instaluje.



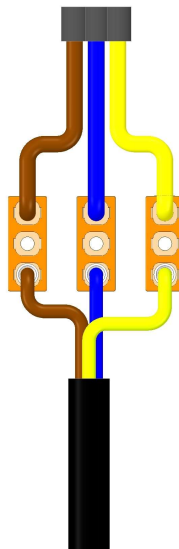
2. INSTALACE PŘÍVODNÍHO KABELU

Navlékněte baldachýn na el. kabel svítidla a opatrně jej položte na monturu svítidla. Protáhněte kabel plastovou průchodkou v držáku baldachýnu tak, aby jeho konec vyčníval minimálně 8 - 10 cm. Plochým šroubovákem zašroubujte šroub v plastové průchodce tak, aby byl kabel dostatečně zajištěn proti vysunutí (1 - 1.5 Nm). Vložte kabel do svorkovnicové krabičky, kterou po propojení svítidla s elektroinstalací zajistíte jejím víčkem.



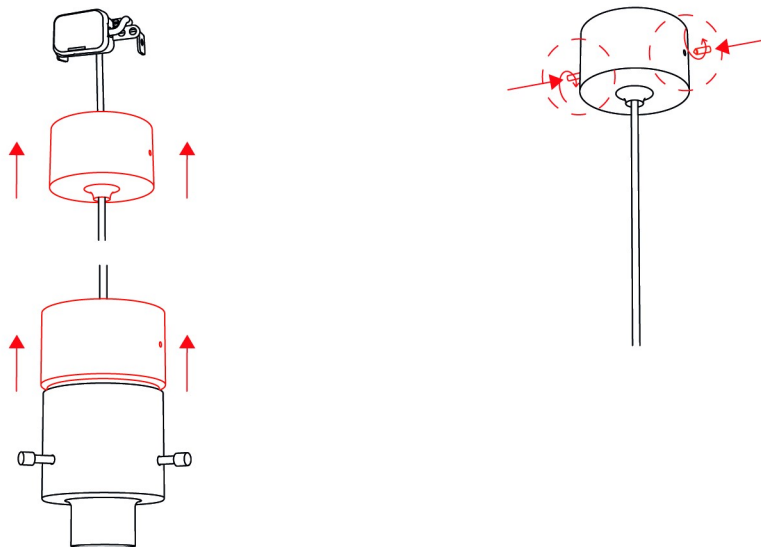
3. ELEKTRICKÉ ZAPOJENÍ

Elektrické zapojení provedte dle schématu zapojení.



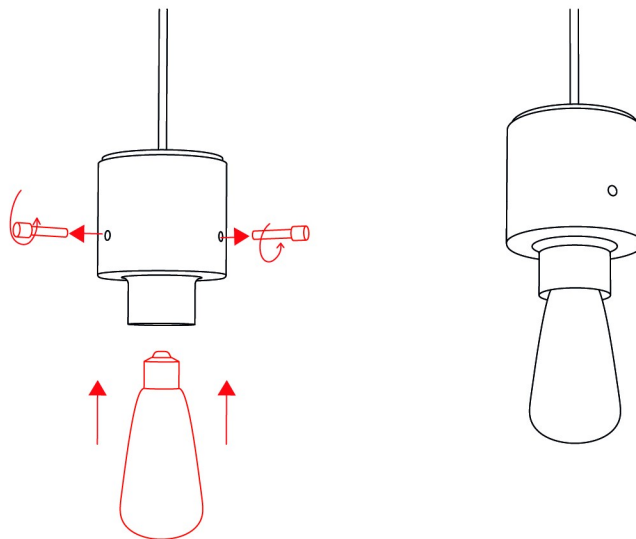
4. INSTALACE BALDACHÝNU

Baldachýn opatrně posuňte směrem k držáku baldachýnu. Pomocí dvou imbusových šroubků (M5 x 6) a imbusového klíče přišroubujte baldachýn k stropnímu držáku. Imbusový šroub zcela nedotahujte doporučujeme jej instalovat tak, aby jeho konec vyčníval minimálně 1 mm nad plášť baldachýnu.



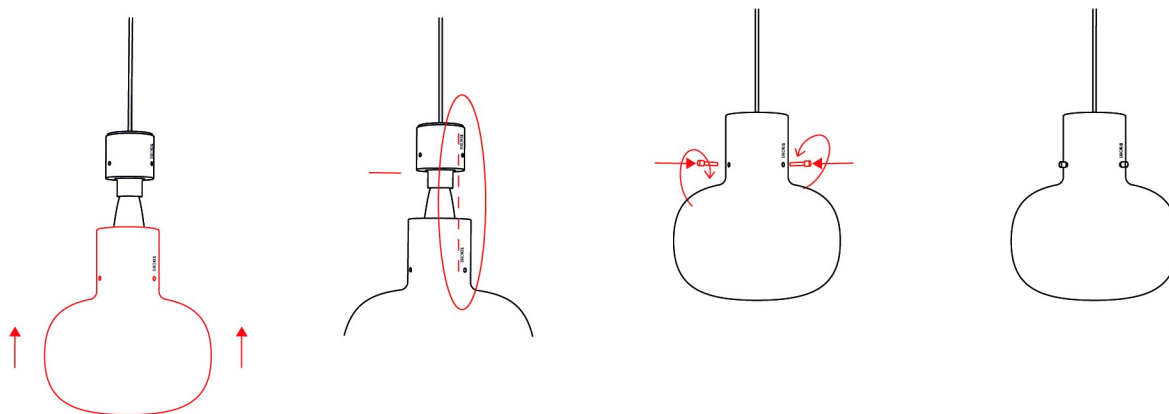
5. INSTALACE SVĚTELNÉHO ZDROJE

Ze zavěšené montury vyšroubujte zajišťovací šrouby a nainstalujte světelný zdroj (žárovku E27).



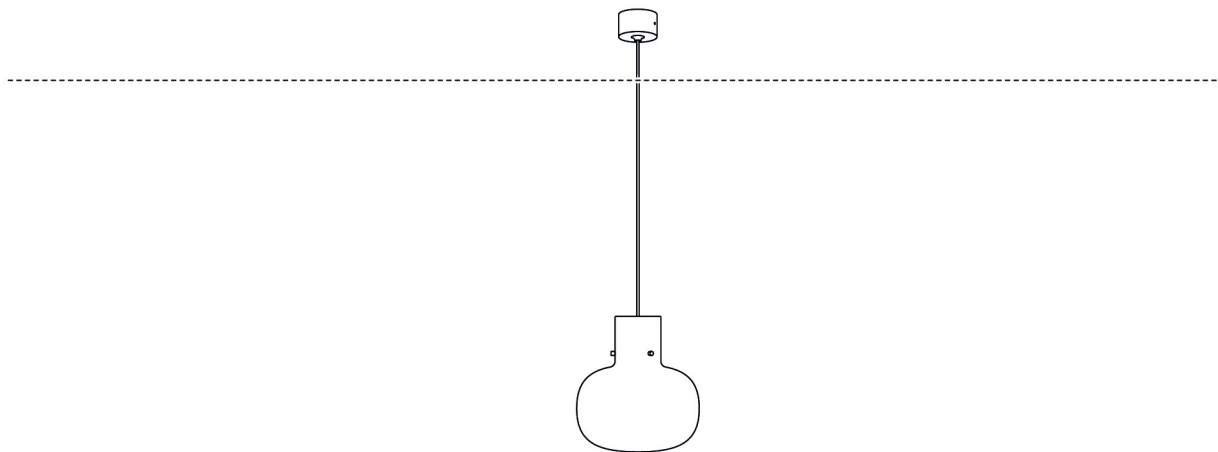
6. MONTÁŽ SVÍTIDLA

Na montuře svítidla i na skleněném stínítku je umístěná samolepka s logem. Nasuňte skleněnou část svítidla tak, aby obě samolepky byly ve stejné pozici. Skrze vrtané otvory ve stínítku vsuňte šrouby a zašroubujte je do montury. Pro každé světlo je montura výrobcem nastavená tak, aby světlo viselo rovně.



7. ZAPNUTÍ SVÍTIDLA

Zapněte příslušný jistič a ověřte funkčnost svítidla.



8. DODATEČNÉ VYVÁŽENÍ SVÍTIDLA

V horní části montuty povolte utahovací matici cca o půl otáčky a posuňte v drážce libovolným směrem. Po vyvážení matici zpětně utáhněte.

